

工业以太网串口网关
(Modbus RTU/ASCII 转 Modbus TCP)
ES 系列

产品手册

V2.0

Rev A



上海泗博自动化技术有限公司

SiboTech Automation Co., Ltd.

技术支持热线:021-3126 5138

E-mail: support@sibotech.net

目 录

| | |
|-------------------------------|----|
| 1 产品概述..... | 4 |
| 1.1 产品功能..... | 4 |
| 1.2 产品特点..... | 4 |
| 1.3 技术指标..... | 5 |
| 2 硬件说明..... | 6 |
| 2.1 产品外观..... | 6 |
| 2.2 指示灯..... | 7 |
| 2.3 配置开关..... | 7 |
| 2.4 接口..... | 8 |
| 2.4.1 电源接口..... | 8 |
| 2.4.2 以太网接口..... | 9 |
| 2.4.3 串行接口..... | 9 |
| 3 配置软件使用说明..... | 11 |
| 3.1 配置前注意事项..... | 11 |
| 3.2 搜索设备..... | 12 |
| 3.2.1 搜索以太网中所有设备..... | 12 |
| 3.2.2 指定 IP 搜索设备..... | 13 |
| 3.3 配置设备..... | 15 |
| 3.3.1 模式选择..... | 17 |
| 3.3.2 配置以太网参数..... | 17 |
| 3.3.3 配置串口参数..... | 18 |
| 3.3.4 配置 ID 映射（高级参数）..... | 20 |
| 3.3.5 配置 Modbus 参数（高级参数）..... | 22 |
| 3.3.6 优先控制（高级参数）..... | 24 |
| 3.3.7 高级（高级参数）..... | 26 |
| 3.3.8 确定、取消和帮助功能..... | 28 |
| 3.4 定位..... | 30 |
| 3.5 远程复位..... | 30 |
| 3.6 新建（离线配置）..... | 31 |
| 3.7 打开..... | 32 |
| 3.8 保存..... | 34 |
| 3.9 通信测试..... | 35 |
| 4 典型应用..... | 37 |
| 4.1 多以太网主站连接多台串口从站..... | 37 |
| 4.2 多串口主站连接多台以太网从站..... | 38 |
| 4.3 串口主站通过以太网连接串口从站..... | 38 |
| 5 安装..... | 39 |
| 5.1 机械尺寸..... | 39 |
| 5.2 安装方法..... | 39 |
| 6 运行维护及注意事项..... | 41 |



ES系列
工业以太网串口网关
User Manual

| | |
|-------------|----|
| 7 版权信息..... | 42 |
| 8 相关产品..... | 43 |

1 产品概述

1.1 产品功能

ES 系列网关能够实现以太网（Modbus TCP 协议）设备与串口（Modbus RTU/ASCII）设备的互联。ES 系列网关的以太网端支持双以太网口，内置 Switch；串口端支持单串口/双串口，每个串口既支持 RS485，又支持 RS232，但同一台产品上只能实现一种接口，用户可根据实际需要，参照如下 ES 系列网关产品选型表，在订货时指明。

ES 系列网关产品 V2.0 选型表：

| 产品型号 | 以太网端的协议 | 串口协议 | 串口类型和数量 | 支持的连接数 从站模式/主站模式 |
|---------|------------|------------------|-----------------------------|---------------------|
| ES-301A | Modbus TCP | Modbus RTU/ASCII | 1 个 RS485 口 | 12/4 |
| ES-301B | Modbus TCP | Modbus RTU/ASCII | 1 个 RS232 口 | 12/4 |
| ES-302A | Modbus TCP | Modbus RTU/ASCII | 2 个 RS485 口 | 8/4 |
| ES-302B | Modbus TCP | Modbus RTU/ASCII | 2 个 RS232 口 | 8/4 |
| ES-302C | Modbus TCP | Modbus RTU/ASCII | 1 个 RS232 口和 1 个 RS485 口 | 8/4 |

1.2 产品特点

- ◆ 双以太网接口，内置 Switch，支持级联，可以用在环网中，现场连接可节省线缆和交换机；
- ◆ 节省空间：精致超薄的产品外观，使您的柜内空间得到更大的利用；
- ◆ 接口丰富，支持 RS485 接口或者 RS232 接口，1KV 电磁隔离。用户可根据需求在订货时指明型号；
- ◆ 具有从站 ID 映射功能；
- ◆ 报文请求自动路由到串口；
- ◆ 网络安全设置；

可限制通信客户机的 IP 地址范围；

可设置登陆密码；

- ◆ 简单易用的配置软件 MT-123，并且具有强大的调试功能。

1.3 技术指标

[1] 工作模式：

Modbus RTU/ASCII 从站模式，用于 Modbus TCP 主站与 Modbus RTU/ASCII 从站通信；

Modbus RTU/ASCII 主站模式，用于 Modbus RTU/ASCII 主站与 Modbus TCP 从站通信；

[2] 从站模式：能够最大支持 12/8 个 TCP 连接数进行通信，并且可以同时支持 48 条命令请求；

[3] 主站模式：能够访问 4 个不同 IP 或不同端口的 Modbus TCP 从站；

[4] 网关的串口支持 RS485 或者 RS232，半双工，波特率 1200、2400、4800、9600、19200、38400、57600、115200、230400bps 可选，校验位：无、奇、偶可选，1 位或 2 位停止位可选；

[5] 两个 10M/100M 自适应的网口，支持菊花链式连接，内置以太网交换机功能；

[6] 供电：24VDC（9V~30V），110mA（24VDC）；

[7] 工作环境温度：-40°C~85°C，相对湿度 5%~95%（无凝露）；

[8] 外形尺寸：25mm（宽）×100mm（高）×90mm（深）；

[9] 安装：35mm 导轨；

[10] 防护等级：IP20。

2 硬件说明

2.1 产品外观



注：1、上图为 ES-302C 的参考图；

2、ES-302A/B/C 有 2 个串口：串口 I 和串口 II；

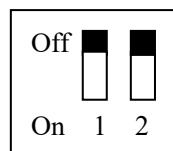
3、ES-301A/B 只有 1 个串口：串口 I。

2.2 指示灯

| 产品型号 | 指示灯 | 状态 | 说明 |
|-------------|--|--------------|--|
| ES-301A/B | RX | 绿灯闪烁 | 串口有数据接收 |
| | TX | 绿灯闪烁 | 串口有数据发送 |
| ES-302A/B/C | I | RX 绿灯闪烁 | 串口 I 有数据接收 |
| | | TX 绿灯闪烁 | 串口 I 有数据发送 |
| | II | RX 绿灯闪烁 | 串口 II 有数据接收 |
| | | TX 绿灯闪烁 | 串口 II 有数据发送 |
| ES 系列 | ENS | 绿灯常亮 | 从站模式：Modbus TCP 至少一个连接已建立； 主站模式：Modbus TCP 连接都已建立 |
| | | 绿灯闪烁 | 从站模式：Modbus TCP 无连接； 主站模式：有 Modbus TCP 连接未建立 |
| | | 红灯闪烁 | Modbus TCP 有连接断开并且已无连接存在； 通过 DHCP 获取 IP 设置 |
| | | 红灯闪烁（持续 3 秒） | Modbus TCP 有连接断开 |
| | SNS | 绿灯常亮 | 串口启动完成准备收发数据 |
| | | 红灯闪烁 | 自动路由冲突 |
| | | 红灯常亮 | 设备故障或固件更新失败 |
| | ENS 橙灯和 SNS 橙灯 (橙灯：红 绿灯同时 亮) | 同时点亮 | 启动状态 |
| | | 交替闪烁 | 配置模式 |
| | | 交替闪烁（持续 3 秒） | 使用定位功能 |
| | ENS 常亮，SNS 常灭 | 固件更新模式 | |

2.3 配置开关

配置开关位于产品下方，位 2 为模式选择位（靠近产品正面的位），位 1 为功能设置位。



| 模式（位 2） | 功能（位 1） | 说明 |
|---------|---------|-------------------------|
| Off | Off | 运行模式，允许读写配置数据 |
| Off | On | 运行模式，禁止读写配置数据（配置数据保护开关） |

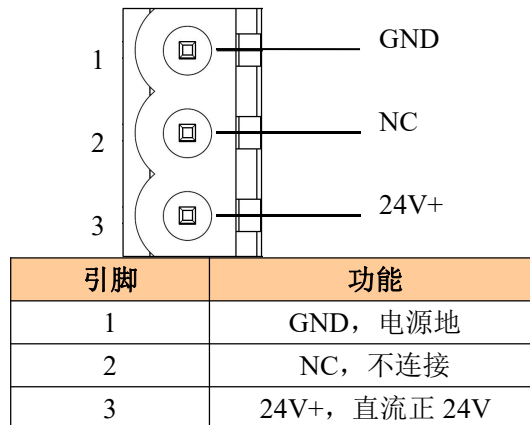
| | | |
|----|-----|---|
| On | Off | 配置模式，IP 地址固定为 192.168.0.10，此模式可读写配置数据，不能进行 Modbus TCP 和 Modbus RTU/ASCII 通信 |
| On | On | 固件更新模式，IP 地址固定为 192.168.0.10，此模式只用于固件更新 |

注意：重新设置配置开关后须重新启动 ES 系列网关，使设置生效！

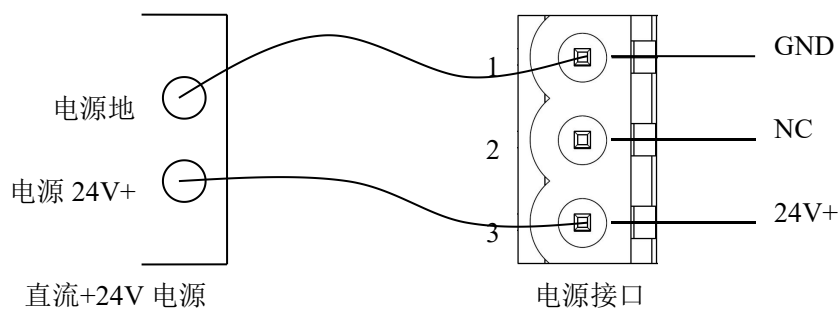
2.4 接口

2.4.1 电源接口

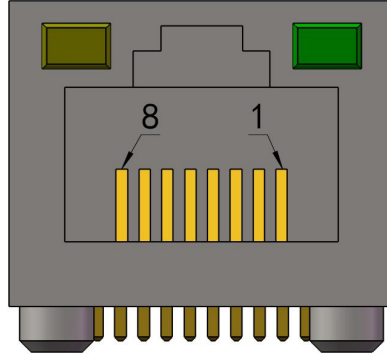
ES 系列网关使用直流 24V 电源供电。电源接口采用 3 针 5.08mm 两端封闭式端子，定义如下：



接线如下图所示：



2.4.2 以太网接口



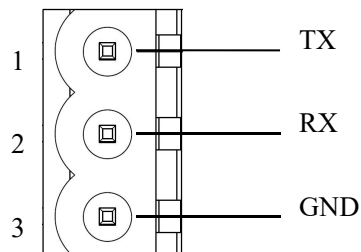
以太网接口采用双端口的 RJ-45 插座，其引脚定义（标准以太网信号）如下：

| 引脚 | 信号说明 |
|----|---------------------------|
| S1 | TXD+, Tranceive Data+, 输出 |
| S2 | TXD-, Tranceive Data-, 输出 |
| S3 | RXD+, Receive Data+, 输入 |
| S4 | Bi-directional Data+ |
| S5 | Bi-directional Data- |
| S6 | RXD-, Receive Data-, 输入 |
| S7 | Bi-directional Data+ |
| S8 | Bi-directional Data- |

2.4.3 串行接口

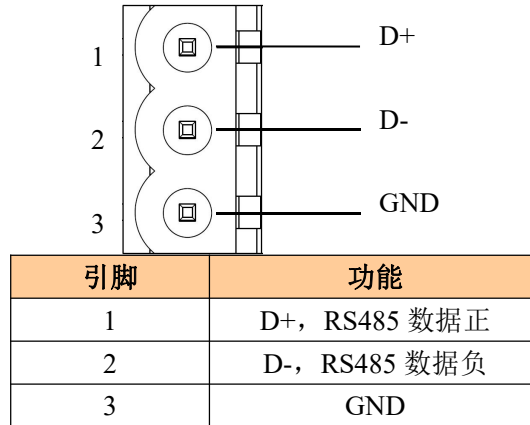
ES 系列网关的串口均采用 3 针 5.08mm 两端封闭式端子。可选择支持 RS485 或者 RS232。

RS232 接口引脚定义如下：



| 引脚 | 功能 |
|----|--------------------|
| 1 | TX, 与用户设备的 RX 连接 |
| 2 | RX, 与用户设备的 TX 连接 |
| 3 | GND, 与用户设备的 GND 连接 |

RS485 接口引脚定义如下：



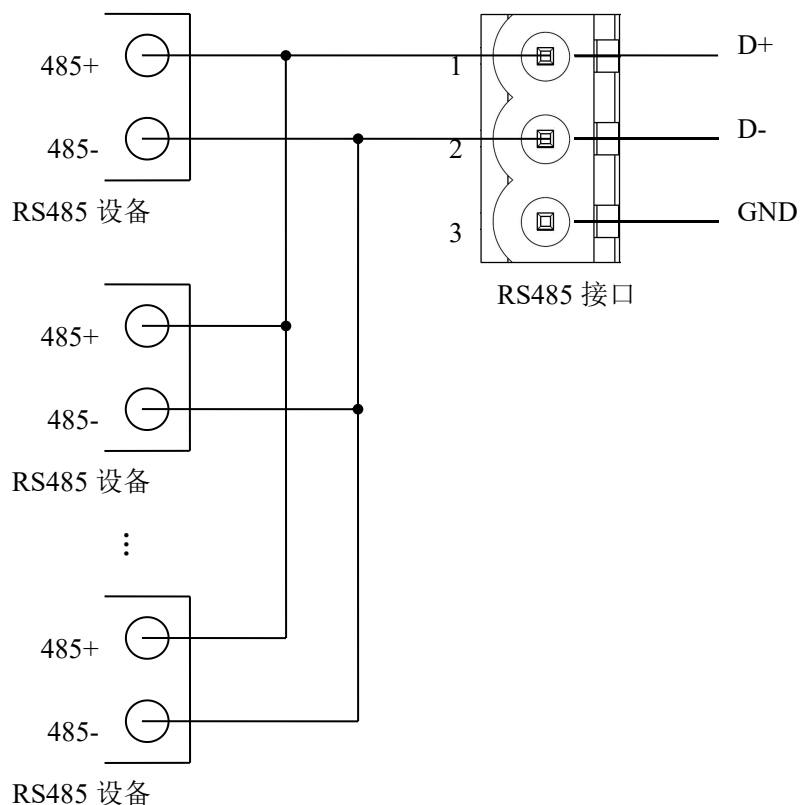
ES 系列产品的 RS485 接口是标准的 RS485 接口，以下简述标准 RS485 特性：

◇ **RS485 传输技术基本特征**

- ① 网络拓扑：线性总线，两端有有源的总线终端电阻；
- ② 传输速率：1200 bit/s~115.2Kbit/s；
- ③ 介质：屏蔽双绞电缆，也可取消屏蔽，取决于环境条件（EMC）；
- ④ 站点数：每分段 32 个站（不带中继），可多到 127 个站（带中继）；
- ⑤ 插头连接：3 针可插拔端子。

◇ **RS485 传输设备安装要点**

- ① 全部设备均与 RS485 总线连接；
- ② 每个分段上最多可接 32 个站；
- ③ 总线的最远两端各有一个总线终端电阻，120Ω 1/2W 确保网络可靠运行。



RS485 在点到多点通信时，为了防止信号的反射和干扰，需在线路的最远两端各接一个终端电阻，参数为 120Ω 1/2W。

3 配置软件使用说明

登录上海泗博官方网站 (www.sibotech.net) 下载网关配置软件，安装配置软件 MT-123。按照提示即可轻松完成安装，然后打开配置软件进行 ES 系列网关的配置。(下面以 ES-302 为例)

注意：ES 系列网关网络的出厂设置为 192.168.0.10，掩码为 255.255.255.0，网关地址为 192.168.0.1。
(当用户点击软件“高级”选项卡中的“恢复出厂设置”功能后，默认的 IP 地址配置方式为 DHCP。)

3.1 配置前注意事项

MT-123 是一款基于 Windows 平台，用来配置 ES 系列网关参数的配置软件。

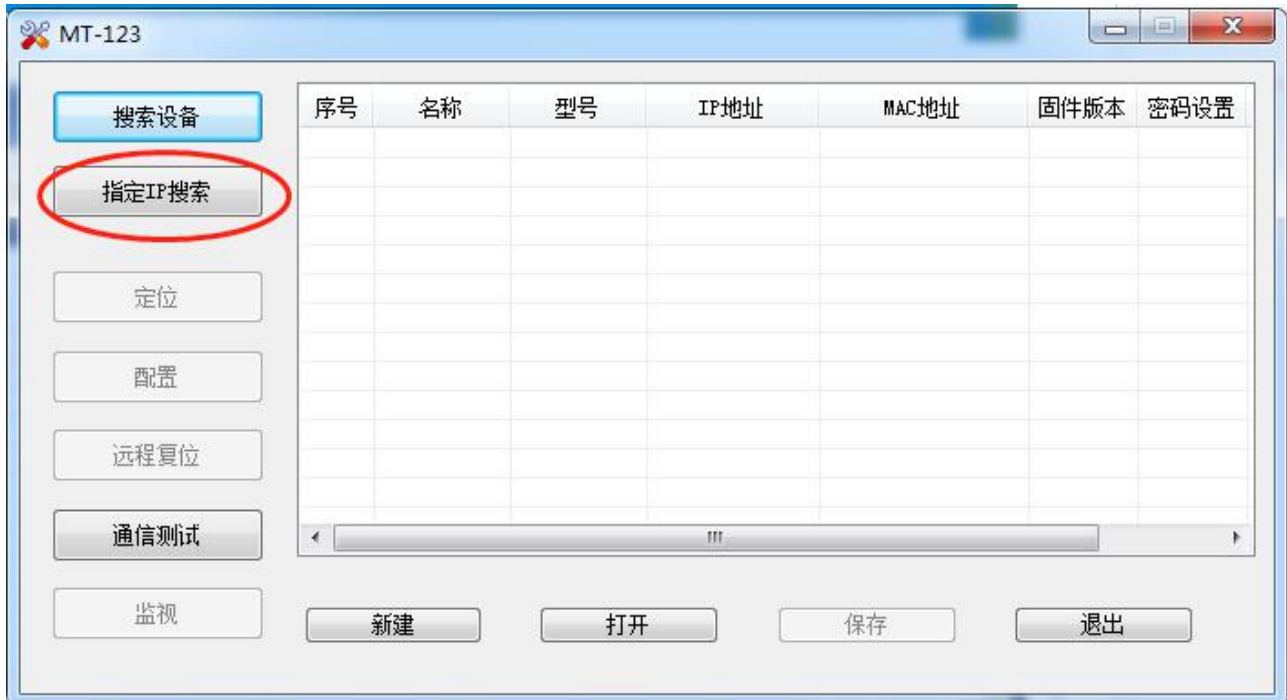
在用户运行该软件之前，请确认用户的电脑和需要配置的 ES 系列网关在同一个网络中。

双击图标即可进入软件主界面：



3.2.2 指定 IP 搜索设备

点击软件主界面中的“指定 IP 搜索”按钮，会弹出来一个要求输入 IP 地址的对话框。



输入正确的 IP 地址后，软件会搜索网络中具有这个 IP 的 ES 系列网关设备，并把该设备的信息显示在主界面的列表中。



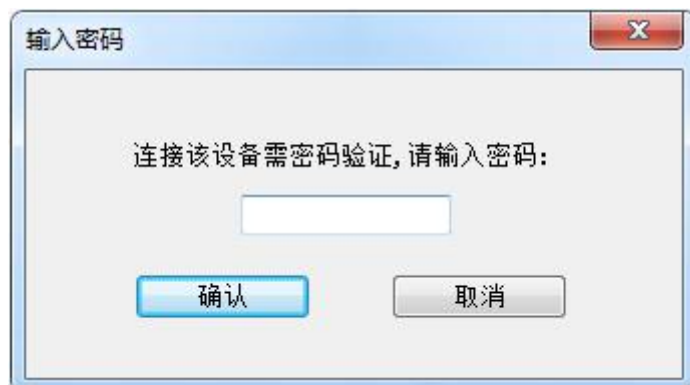
注意：如果用户选择的是“指定 IP 搜索”，请保证输入 IP 的正确性，否则会搜索不到设备。

3.3 配置设备

选中设备列表中所要配置的设备，主窗口中的“定位”、“配置”、“远程复位”、“新建”、“打开”、“保存”等功能会变的可用：



点击“配置按钮”，如果该设备已设置密码会弹出密码验证对话框：



当密码验证通过或没有密码时便进入配置界面：



3.3.1 模式选择

ES 系列网关目前支持四种工作模式：

RTU 从站模式——用于 Modbus TCP 主站与 Modbus RTU 从站通信；

RTU 主站模式——用于 Modbus RTU 主站与 Modbus TCP 从站通信；

ASCII 从站模式——用于 Modbus TCP 主站与 Modbus ASCII 从站通信；

ASCII 主站模式——用于 Modbus ASCII 主站与 Modbus TCP 从站通信。

ES 系列网关的工作模式是由它的串口所连接设备的主从来定义的。举个例子，当用户要将 Modbus TCP 主机设备与 Modbus RTU/ASCII 从站设备实现相互通讯，那么就必须将 ES 系列网关的工作模式设置为“RTU/ASCII 从站模式”。

3.3.2 配置以太网参数

配置以太网参数包括“名字”、“IP 配置方式”、“IP 地址”、“子网掩码”、“网关地址”、“DNS1”、“DNS2”。



- 名字 —— 输入一个名字，用来识别该设备，以便与其他设备区别；
- IP 配置方式 —— 设置该设备的 IP 地址配置方式；
- IP 地址 —— 设置该设备的 IP 地址；
- 子网掩码 —— 设置该设备的子网掩码；
- 网关地址 —— 设置该设备的网关地址；
- DNS1 —— 0.0.0.0（目前只支持 0.0.0.0）
- DNS2 —— 0.0.0.0（目前只支持 0.0.0.0）

注意：名字不能有空格，最多 20 个字符，最好不要用中文。

3.3.3 配置串口参数

串口参数可以任意配置，包括“波特率”、“奇偶校验”、“停止位”。



- 波特率 —— 1200、2400、4800、9600、19200、38400、57600、115200、230x00;
- 奇偶校验 —— 无、奇校验、偶校验;
- 停止位 —— 1、2;
- 数据位 —— 8 (目前只支持 8 位数据位)。

注：当用户使用 ES-302 网关时，如果所有串口参数一致，可以设置其中一个串口，然后点击“应用到所有串口”，则可将所有串口的参数配置成当前显示的串口参数。点击“显示所有串口配置”则会弹出：



3.3.4 配置 ID 映射（高级参数）

当选择 RTU 从站模式或者 ASCII 从站模式时，且只进行基本配置时，此项可以不配置。

当选择 RTU 主站模式或者 ASCII 主站模式时，指明请求报文发向哪个服务器。





虚拟从站 ID 范围 ——输入一个 ID 范围，左侧为最小值，右侧为最大值（小于等于 247）；

从站 ID 偏移量——虚拟 ID 与实际 ID 的差值，可以为负数；

实际 ID 范围 ——通过点击“设置”按钮计算前两项获得。

当用户选择“RTU/ASCII 从站模式”时，可指定要映射的串口。

当用户选择“RTU/ASCII 主站模式”时，需要设置“目标 TCP 从站 IP 地址”，即要连接的服务器的 IP 地址。



当用户设置好“虚拟从站 ID 范围”和“从站 ID 偏移量”后，点击“设置”按钮，“实际 ID 范围”的值便会自动计算出来。

当用户点击“添加”按钮，便向“从站 ID 映射表”中添加了一条信息。

当用户想修改已添加的信息时，先选中要修改的信息，然后设置好“虚拟从站 ID 范围”和“从站 ID 偏移量”后，点击“修改”按钮即可。

当用户想删除已添加的信息时，只需选中该条信息，然后点击“删除”按钮即可。

提示：“添加”和“修改”都自带“设置”功能，用户无需先点击“设置”再点击“添加”或“修改”。

最多支持 4 组 ID 映射。

3.3.5 配置 Modbus 参数（高级参数）

当选择 RTU 从站模式或者 ASCII 从站模式时，且只进行基本配置时，此项可以不配置。

设置 Modbus RTU 的字符超时时间、响应超时时间和帧间延迟时间。



注：当用户使用 ES-302，每个串口参数设置一致时，可以点击“应用到所有串口”，然后点击“显示所有串口配置”可以查看。

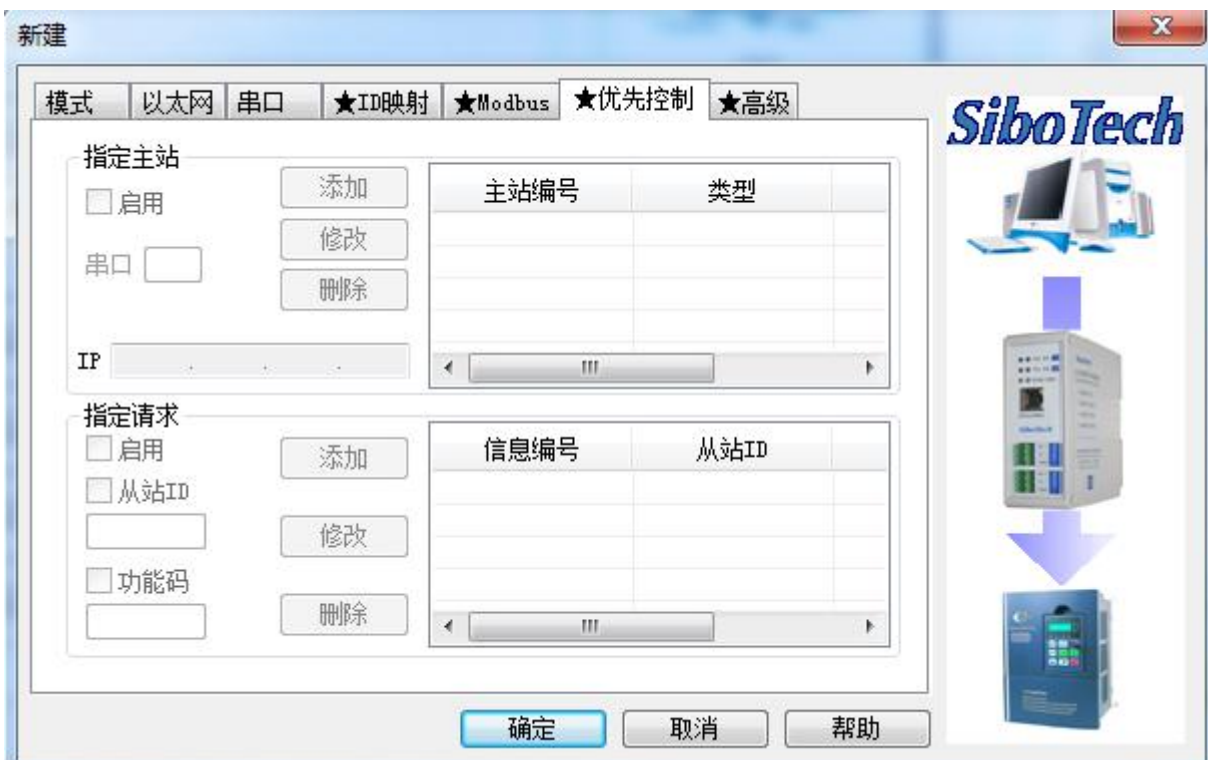


3.3.6 优先控制（高级参数）

当选择 RTU 从站模式或者 ASCII 从站模式时，且只进行基本配置时，此项可以不配置。（ES 系列网关暂时不支持该功能）

由于以太网速度比串口快，会导致帧的排队，设置哪些帧需要优先发送。

当用户启用了“优先控制”才能进行配置，只有“RTU/ASCII 从站模式”才支持优先控制功能：



指定主站——指定 IP 的主站的请求报文优先发送；

指定请求——符合指定从站 ID（指虚拟 ID）或功能码的请求报文优先发送。

请求报文优先级：

| 符合条件 | 优先级 |
|-----------------|-----|
| 符合指定主站，并且符合指定请求 | 高 |
| 符合指定主站 或 符合指定请求 | 中 |
| 不符合优先条件 | 低 |

“添加”、“修改”、“删除”功能的用法同“ID映射”中的用法。



3.3.7 高级（高级参数）

当选择 RTU 从站模式或者 ASCII 从站模式时，且只进行基本配置时，此项可以不配置。

配置高级参数，包括“登陆密码”，“端口”，“串口启动延时时间”，“恢复出厂设置”，“TCP 连接空闲时间”和“Keep-Alive”，“通信 IP 范围限制”。



密码——当用户设置密码后，再次登陆设备会要求进行密码验证，如果想删除密码，只需要把密码设置为空即可。

恢复出厂设置——当用户确认恢复出厂设置后，以前配置的信息将会丢失，恢复成出厂设置状态。

TCP 连接空闲时间和 Keep-Alive——当某个 TCP 连接的空闲时间达到设定值，若选中 Keep-Alive 则发送 Keep-Alive 报文；若未选中 Keep-Alive 则主动断开对应 TCP 连接。

通信 IP 范围限制——设置通信 IP 的范围，用来限制要连接的客户端的 IP。

注意：当用户配置完参数后，必须按“确定”按钮才会把数据写入设备，如果不想写入设备，请按“取消”按钮。

3.3.8 确定、取消和帮助功能



(1) 确定：



保存：将配置保存成“.inf”格式，存储到本地硬盘；

下载：将配置下载到设备；

保存并下载：既保存到硬盘都下载到设备。

(2) 取消（即关闭）：



是：保存到硬盘后关闭；

否：不保存直接关闭。

(3) 帮助

打开软件说明书。



3.4 定位

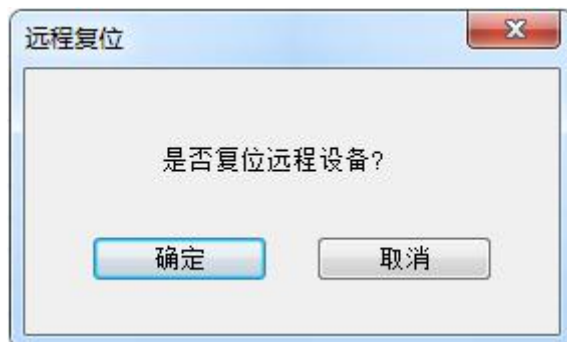
当用户管理多台 ES 系列网关时，可以使用“定位”功能确定要配置的是哪台设备。

用户点击“定位”按钮并且该设备仍在网络中，该设备的 ENS 和 SNS 红色指示灯会交替闪烁 3 秒，以便用户找到该设备。

3.5 远程复位

远程复位的作用是重新启动选中的设备，远程复位时，ENS 和 SNS 红色指示灯会同时点亮。

先选中列表中的设备，点击“远程复位”按钮弹出确认对话框，然后点击确定完成操作。



给网关下载配置后，需要点击“远程复位”或者手动重启网关，下载的配置才会生效。

3.6 新建（离线配置）

点击“新建”，进入选择设备消息对话框：



进入新建配置界面，所有数据为出厂默认值。



3.7 打开

打开——包括在线打开和离线打开；

在线打开（如下图）：相当于导入，从列表选中设备，点击“打开”，如果该设备的设备类型与打开的配置文件设备类型一致，且该设备允许远程配置，打开成功；否则给出相应的报错信息。

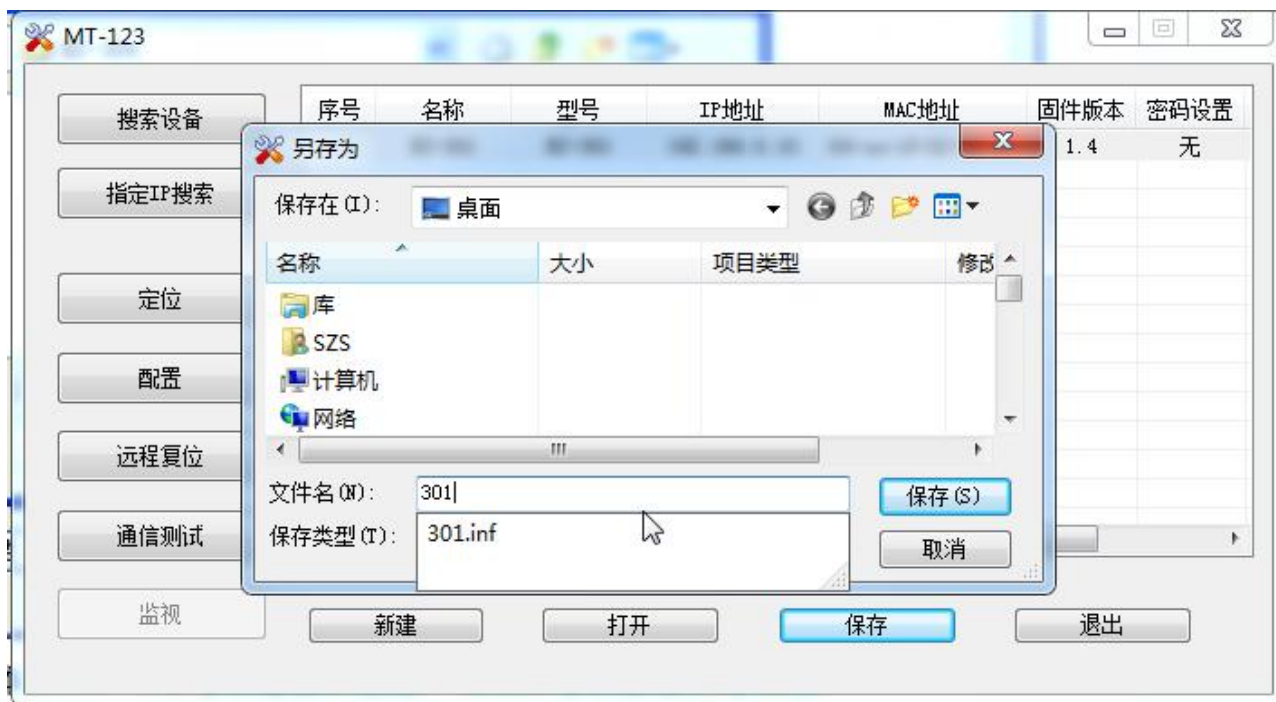


离线打开（如下图）：不选设备直接打开，即：离线配置功能之一：



3.8 保存

保存——相当于导出，选中某一设备，点击“保存”，将该设备的参数保存成“.inf”格式放在硬盘里。



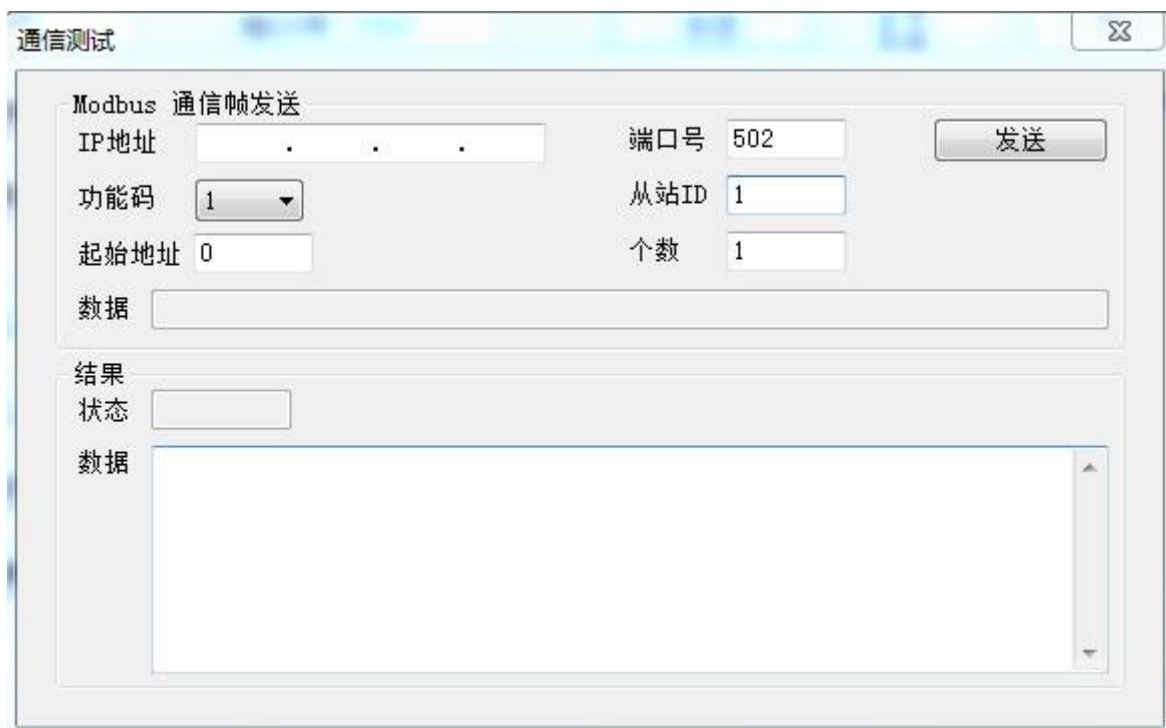
注意：配置文件可以用记事本打开，可以修改里面的数据，请确保修改数据的准确性；
请不要修改关键字，不要添加空格。



3.9 通信测试

通信测试可以手动发送 Modbus TCP 请求，方便用户调试串口设备。

点击“通信测试”按钮即可进入。



IP 地址——要连接的 ES 系列网关的 IP 地址；

端口号——要连接的 ES 系列网关的端口号，默认为 502；

功能码——支持“1”、“2”、“3”、“4”、“5”、“6”、“15”、“16”功能码；

从站 ID——从站地址（虚拟 ID）；

起始地址——寄存器或线圈的起始地址，十进制；

个数——寄存器或线圈的个数，十进制；

数据（上）——要发送的数据，十六进制，字节之间通过空格隔开；

状态——响应的状态，有“无响应”、“正确响应”、“错误响应”；

数据（下）——显示响应报文的内容。

注意：输入的数据为 16 进制数字，必须遵循如“12 ff 0c”的格式，显示的数据也是该格式。

4 典型应用

ES 系列网关可以将串口 Modbus 主/从设备联接到以太网上，实现网络设备与串口设备的相互通信。ES 系列网关在通信中起到一个桥接作用，完成 Modbus TCP 与 Modbus RTU/ASCII 协议的转换。

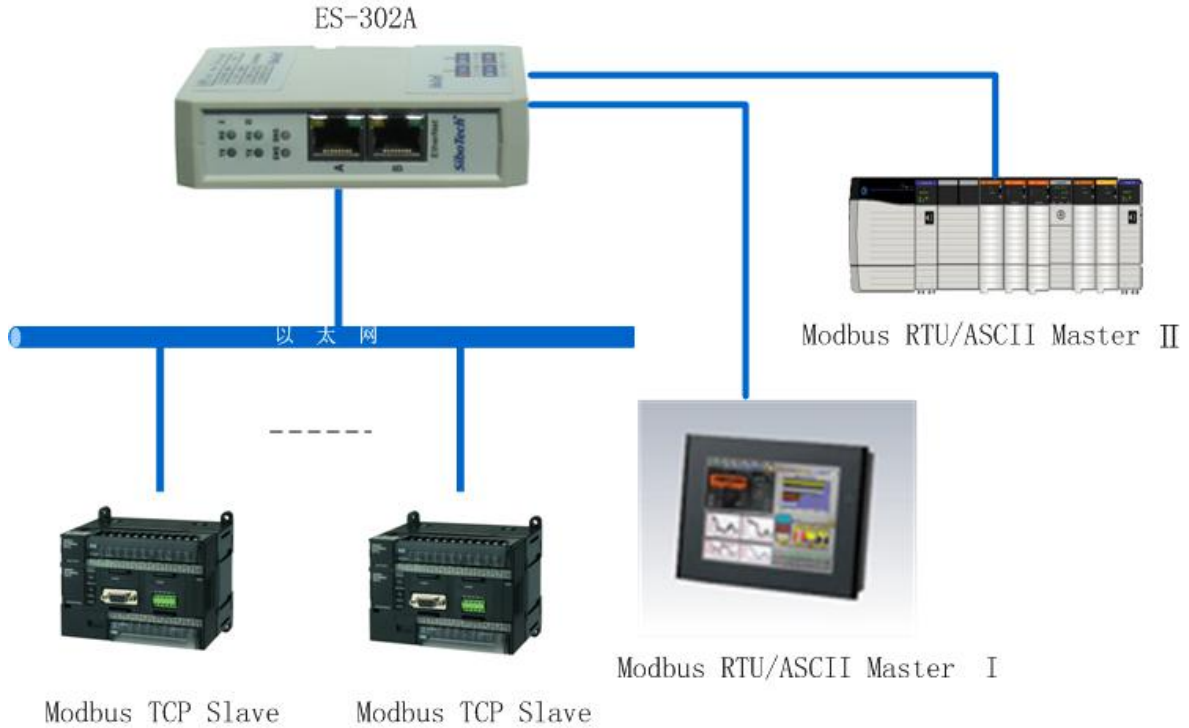
下面是 ES 系列网关的几种典型应用。（以 ES-302A 为例说明）

4.1 多以太网主站连接多台串口从站

ES-302A 支持双以太网口，内置 Switch 功能。支持 2 个独立 RS485 串口，可以将多台 Modbus 从站设备连接到以太网。

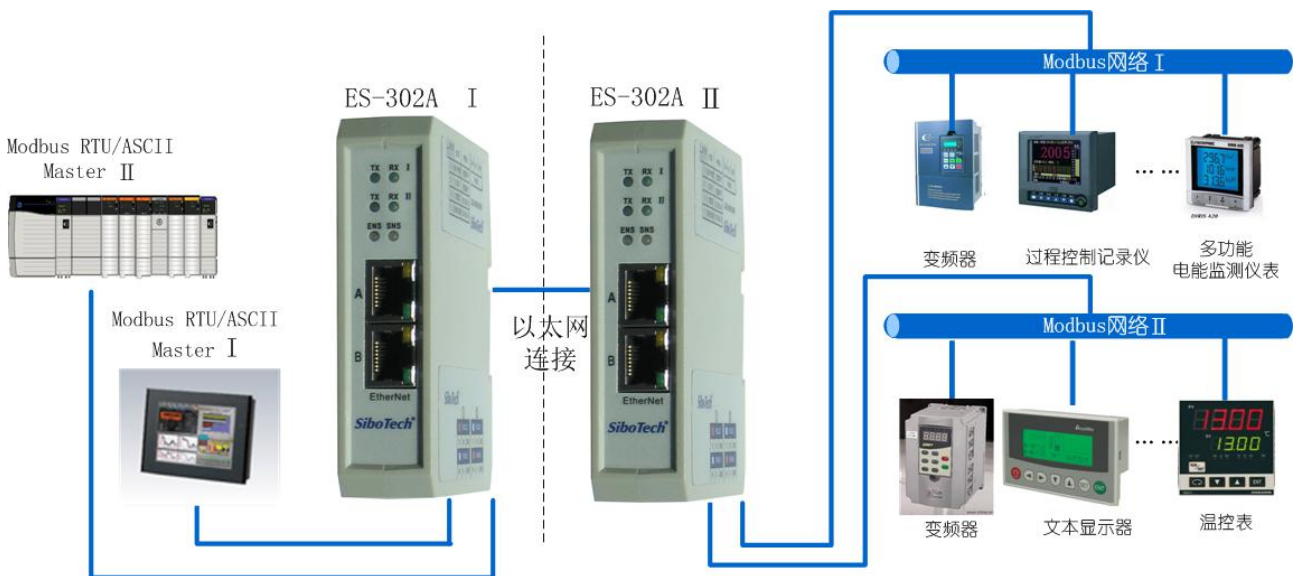


4.2 多串口主站连接多台以太网从站



4.3 串口主站通过以太网连接串口从站

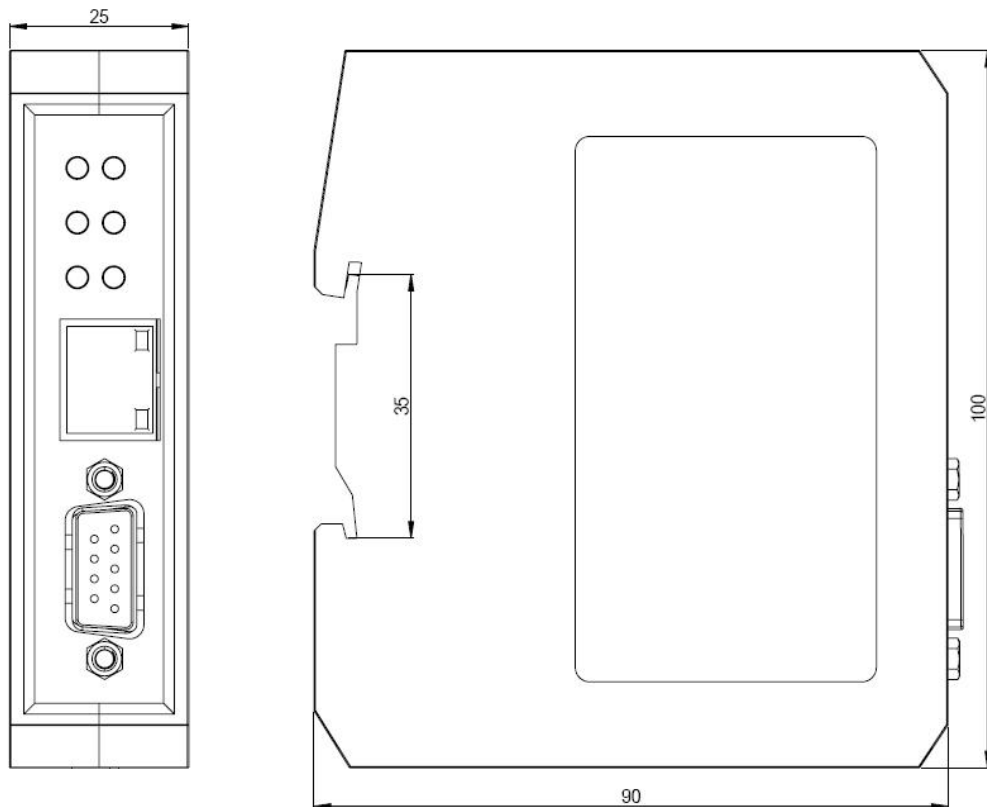
串口设备通过以太网通信，可以不受传输距离的限制。



5 安装

5.1 机械尺寸

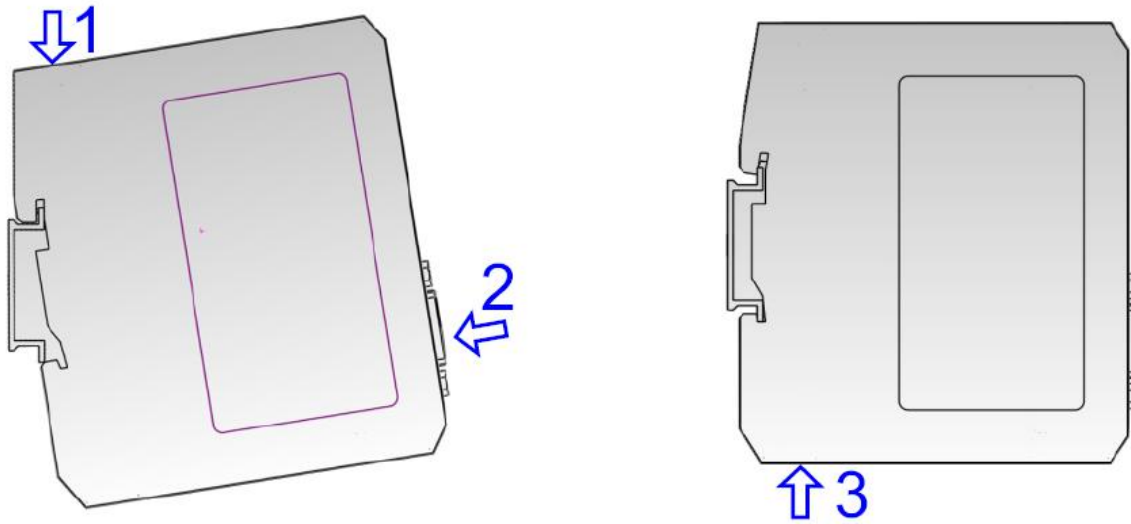
尺寸：25mm（宽）×100mm（高）×90mm（深）



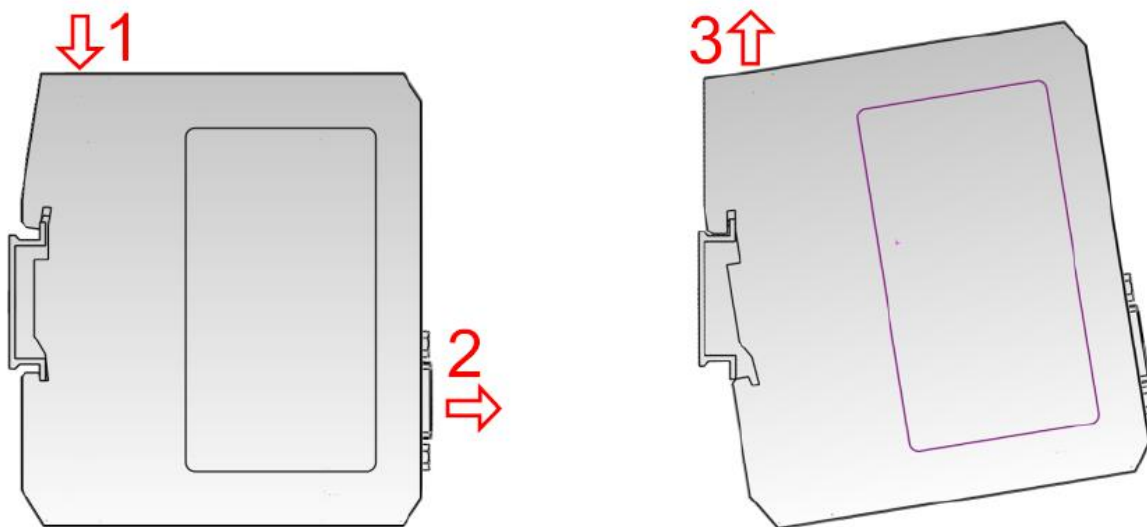
5.2 安装方法

35mm DIN 导轨安装

安装网关



拆卸网关



6 运行维护及注意事项

- ◆ 模块需防止重压，以防面板损坏；
- ◆ 模块需防止撞击，有可能会损坏内部器件；
- ◆ 供电电压控制在说明书的要求范围内，以防模块烧坏；
- ◆ 模块需防止进水，进水后将影响正常工作；
- ◆ 上电前请检查接线，有无错接或者短路。

7 版权信息

本说明书中提及的数据和案例未经授权不可复制。泗博公司在产品的发展过程中，有可能在不通知用户的情况下对产品进行改版。

SiboTech是上海泗博自动化技术有限公司的注册商标。

该产品有许多应用，使用者必须确认所有的操作步骤和结果符合相应场合的安全性，包括法律方面，规章，编码和标准。

8 相关产品

本公司其它相关产品包括：

ENB-302MT, ENB-301MT, ES-302, ES-301 等

获得以上几款产品的说明，请访问公司网站 www.sibotech.net，或者拨打技术支持热线：021-3126 5138

上海泗博自动化技术有限公司
SiboTech Automation Co., Ltd.
技术支持热线:021-3126 5138
E-mail: support@sibotech.net
网址: www.sibotech.net
