

Modbus 网关 (Modbus TCP 转 Modbus RTU/ASCII) ENB-302MT

产品手册

V3.2

Rev A



上海泗博自动化技术有限公司

Sibotech Automation Co., Ltd

技术支持热线: 021-3126 5138

E-mail: support@sibotech.net

目 录

1 产品概述.....	4
1.1 产品功能.....	4
1.2 产品特点.....	4
1.3 技术指标.....	4
1.4 电磁兼容性能.....	5
1.4.1 高频干扰试验(GB/T15153.1 classIII).....	5
1.4.2 快速瞬变脉冲群试验(GB/T17626.4 classIII).....	5
1.4.3 静电放电干扰(GB/T 17626.2 classIII).....	5
1.4.4 辐射电磁场(GB/T 17626.3 classIII).....	6
2 硬件说明.....	7
2.1 产品外观.....	7
2.2 指示灯.....	7
2.3 配置开关.....	8
2.4 接口.....	8
2.4.1 电源接口.....	8
2.4.2 以太网接口.....	9
2.4.3 RS-232/RS-485 接口.....	10
3 配置软件使用说明.....	12
3.1 配置前注意事项.....	12
3.2 搜索设备.....	12
3.2.1 搜索以太网中所有设备.....	13
3.2.2 指定 IP 搜索设备.....	14
3.3 配置设备.....	15
3.3.1 模式选择.....	16
3.3.2 配置以太网参数.....	17
3.3.3 配置串口参数.....	17
3.3.4 配置 ID 映射.....	18
3.3.5 配置 Modbus 参数.....	20
3.3.6 请求报文优先控制.....	21
3.3.7 高级参数.....	22
3.4 定位.....	23
3.5 远程复位.....	24
3.6 导入/导出.....	24
3.7 通信测试.....	26
4 典型应用.....	27
4.1 以太网主站连接多台串口从站.....	27
4.2 串口主站连接多台以太网从站.....	28
4.3 串口主站通过以太网连接串口从站.....	28
5 安装.....	29
5.1 机械尺寸.....	29
5.2 安装方法.....	30
6 运行维护及注意事项.....	31
7 版权信息.....	32

8 相关产品..... 33
9 修订记录..... 34

1 产品概述

1.1 产品功能

ENB-302MT 是一款实现以太网设备与串口设备互联的 Modbus 网关。该产品通过 Modbus TCP 协议与 Modbus RTU/ASCII 协议的相互转换，可以轻松实现 Modbus 设备的互联。Modbus RTU/ASCII 端口既支持 RS485，又支持 RS232，但同一台产品上只能实现一种接口，用户可根据实际需要，在订货时指明。

1.2 产品特点

- ◆ 提供 四种工作模式：
 - Modbus RTU/ASCII 从站模式，用于 Modbus TCP 客户机与 Modbus RTU/ASCII 从站通信；
 - Modbus RTU/ASCII 主站模式，用于 Modbus RTU/ASCII 主站与 Modbus TCP 服务器通信。
- ◆ 冗余电源
- ◆ 两个 RS485 或者 RS232 接口独立 1KV 光电隔离
- ◆ 以太网 10/100M 自适应
- ◆ IP 地址冲突探测
- ◆ Modbus TCP 最多可支持 36 个连接
- ◆ Modbus TCP 可以同时支持 512 条命令请求
- ◆ 具有从站 ID 映射功能
- ◆ 自动路由功能
- ◆ 报文请求的优先控制功能
- ◆ 网络安全设置
- ◆ 辅助调试功能
- ◆ 简单易用的配置软件 MT-123

1.3 技术指标

[1] ENB-302MT 实现 Modbus TCP 与 Modbus RTU/ASCII 协议相互转换；

[2] 以太网 10/100M 自适应；

- [3] 能够同时支持 36 个 Modbus TCP 客户机进行通信，并且可以同时支持 512 条命令请求；
- [4] 能够访问 36 个不同 IP 或不同端口的 Modbus TCP 服务器；
- [5] 可以限制通信客户机的 IP 地址范围；
- [6] 两个串口都是 RS485 或者都是 RS232 接口，半双工，波特率 1200、2400、4800、9600、19200、38400、57600、115200、230400bps 可选，校验位：无、奇、偶、标记、空格可选，1 位或 2 位停止位可选；
- [7] 两个 RS485 接口或者 RS232 接口独立 1KV 光电隔离；
- [8] 供电：24VDC（11V~30V），90mA（24VDC）；
- [9] 工作环境温度：-20°C~60°C，相对湿度 5%~95%（无凝露）；
- [10] 外形尺寸：34mm（宽）×116mm（高）×107.4mm（深）；
- [11] 安装：35mm 导轨；
- [12] 防护等级：IP20；
- [13] 测试标准：符合 EMC 测试标准。

1.4 电磁兼容性能

1.4.1 高频干扰试验(GB/T15153.1 classIII)

施加场所	电源输入回路-对地 电源输入回路之间 交流输入回路-对地	
施加波形	第 1 波波高值 振荡频率 1/2 衰减时间 重复频度 试验设备输出阻抗	2.5~3kV 1.0~1.5MHz ≥6μs 50 回以上/s 150~200Ω

1.4.2 快速瞬变脉冲群试验(GB/T17626.4 classIII)

电压峰值	电源输入和交流加入回路：2kV 弱电回路：1kV
重复频率	5 kHz

1.4.3 静电放电干扰(GB/T 17626.2 classIII)

施加场所	通常运用时,操作者触及部分
------	---------------

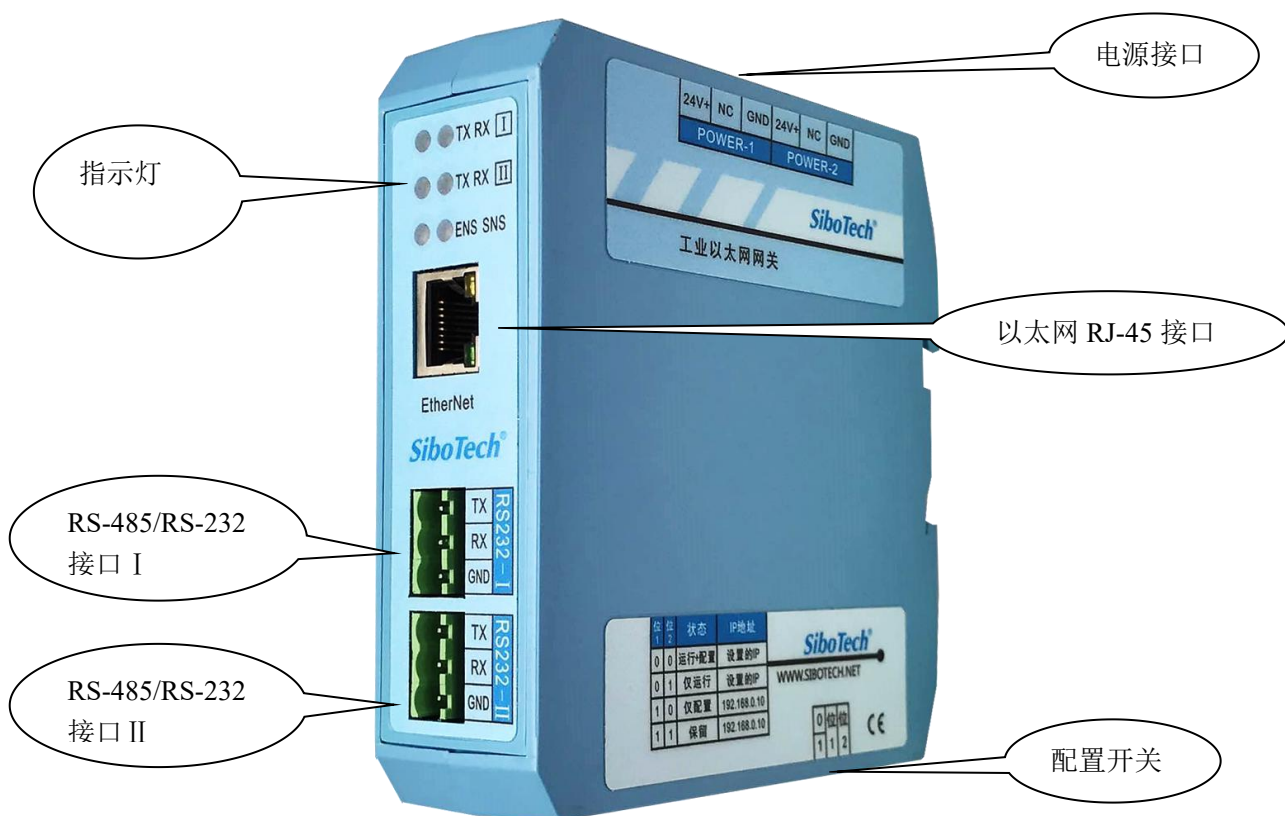
电压、电流	6kV 接触放电，放电的第一个峰值电流 22.5A
次数	每处 1 秒以上的间隔 10 回以上
极性	正极性

1.4.4 辐射电磁场(GB/T 17626.3 classIII)

电波频率	150MHz, 400MHz, 900MHz
试验场强	10 V/m
辐射方法	使得天线前端触碰装置,或接近端子,断续辐射电波

2 硬件说明

2.1 产品外观



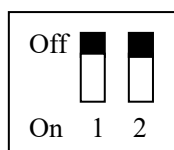
2.2 指示灯

指示灯	状态	说明
ENS	绿灯常亮	Modbus TCP 至少一个连接已建立
	绿灯闪烁	Modbus TCP 无连接
	红灯常亮	指示 IP 地址有冲突
	红灯闪烁	Modbus TCP 有连接断开并且已无连接存在； DHCP、BOOTP、IP 地址冲突检测
	红灯闪烁（持续 3 秒）	Modbus TCP 有连接断开

SNS	绿灯常亮	串口启动完成准备收发数据
	红灯闪烁	自动路由冲突
ENS 橙色灯和 SNS 橙色灯 (橙色灯: 红绿灯同时亮)	同时点亮	启动状态
	交替闪烁	配置模式
	交替闪烁 (持续 3 秒)	使用定位功能

2.3 配置开关

配置开关位于产品下方，位 1 为模式选择位，位 2 为功能设置位。



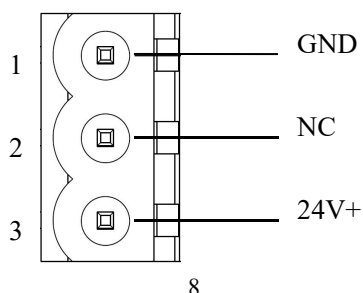
模式 (位 1)	功能 (位 2)	说明
Off	Off	运行模式，允许读写配置数据
Off	On	运行模式，禁止读写配置数据
On	Off	配置模式，IP 地址固定为 192.168.0.10，此模式可读写配置数据，不能进行 Modbus TCP 和 Modbus RTU/ASCII 通信
On	On	配置模式，IP 地址固定为 192.168.0.10，此模式只能读配置数据，不能进行 Modbus TCP 和 Modbus RTU/ASCII 通信

注意：配置开关拨动后自动生效！

2.4 接口

2.4.1 电源接口

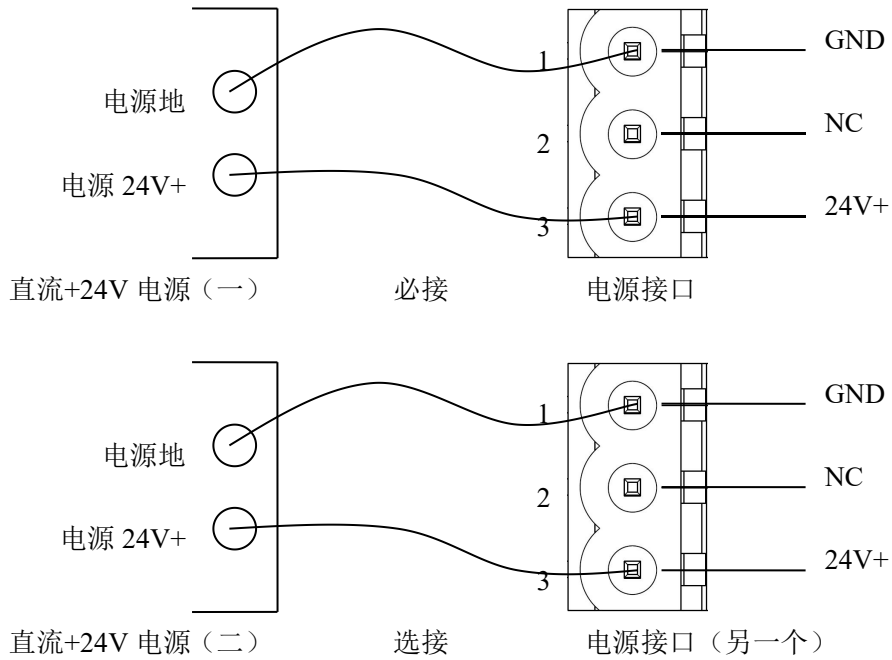
ENB-302MT 使用直流 24V 电源供电，双电源接口，具有冗余功能，用户可以使用一路或两路电源供电。



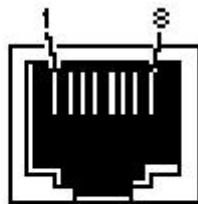
引脚	功能
1	GND, 电源地
2	NC, 无连接
3	24V+, 直流正 24V

如果使用两路电源供电，当其中一路电源出现故障，另一路电源可以继续供电，保障设备正常运行。

电源接线如下图：



2.4.2 以太网接口



RJ-45 port

绿灯表示 Link/ACT，黄灯表示 10/100M。

以太网接口采用 RJ-45 插座，其引脚定义（标准以太网信号）如下：

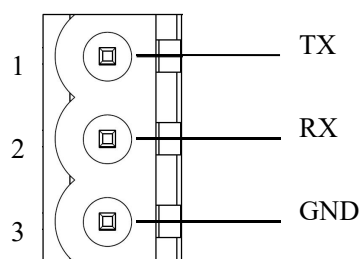
引脚	信号说明
S1	TXD+, Tranceive Data+, 输出

S2	TXD-, Tranceive Data-, 输出
S3	RXD+, Receive Data+, 输入
S4	Bi-directional Data+
S5	Bi-directional Data-
S6	RXD-, Receive Data-, 输入
S7	Bi-directional Data+
S8	Bi-directional Data-

2.4.3 RS-232/RS-485 接口

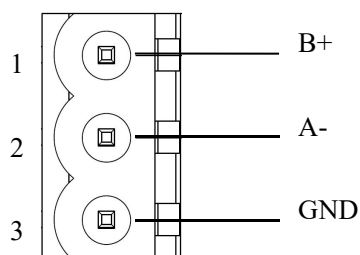
ENB-302MT 支持标准双口 RS232 或者 RS-485。

RS232 接口引脚定义如下：



引脚	功能
1	TX, 与用户设备的 RX 连接
2	RX, 与用户设备的 TX 连接
3	GND, 与用户设备的 GND 连接

RS485 接口引脚定义如下：



引脚	功能
1	B+, RS485 的数据正
2	A-, RS485 的数据负
3	GND

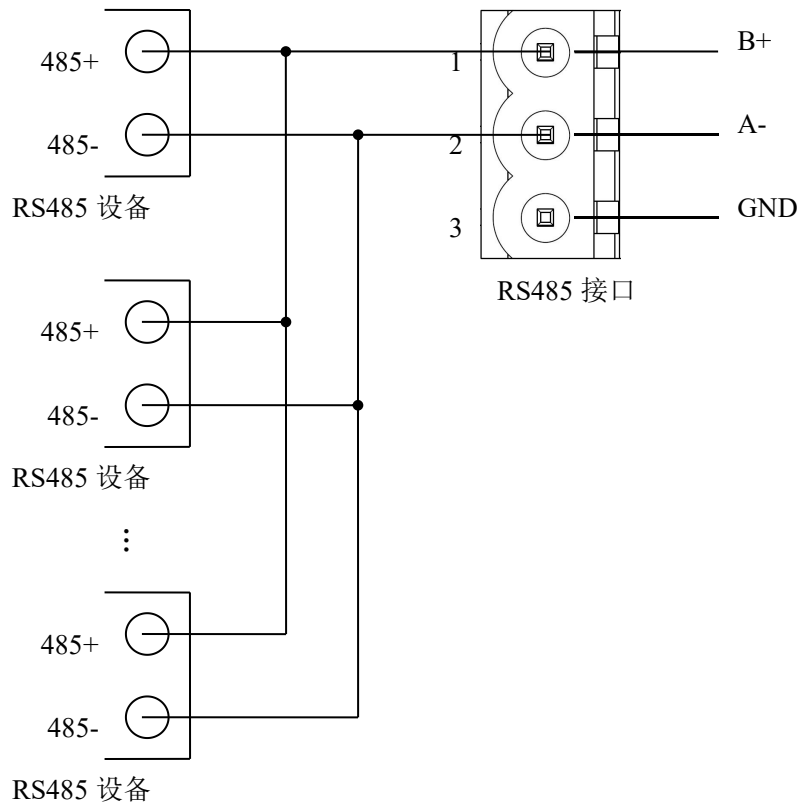
ENB-302MT 产品的 485 接口是标准的 RS-485 接口，以下简述本产品 RS-485 特性：

◇ **RS-485 传输技术基本特征**

- ① 网络拓扑：线性总线，两端有有源的总线终端电阻；
- ② 传输速率：1200 bit/s~115.2Kbit/s；
- ③ 介质：屏蔽双绞电缆，也可取消屏蔽，取决于环境条件（EMC）；
- ④ 站点数：每分段 32 个站（不带中继），可多到 127 个站（带中继）；
- ⑤ 插头连接：5 针可插拔端子。

◇ **RS-485 传输设备安装要点**

- ① 全部设备均与 RS-485 总线连接；
- ② 每个分段上最多可接 32 个站；
- ③ 总线的最远两端各有一个总线终端电阻，120Ω 1/2W 确保网络可靠运行。



RS485 在点到多点通信时，为了防止信号的反射和干扰，需在线路的最远两端各接一个终端电阻，参数为 120Ω 1/2W。

3 配置软件使用说明

从官网下载对应版本的配置软件，安装配置软件 MT-123。按照提示即可轻松完成安装，然后打开安装好的配置软件开始进行 ENB-302MT 的配置。

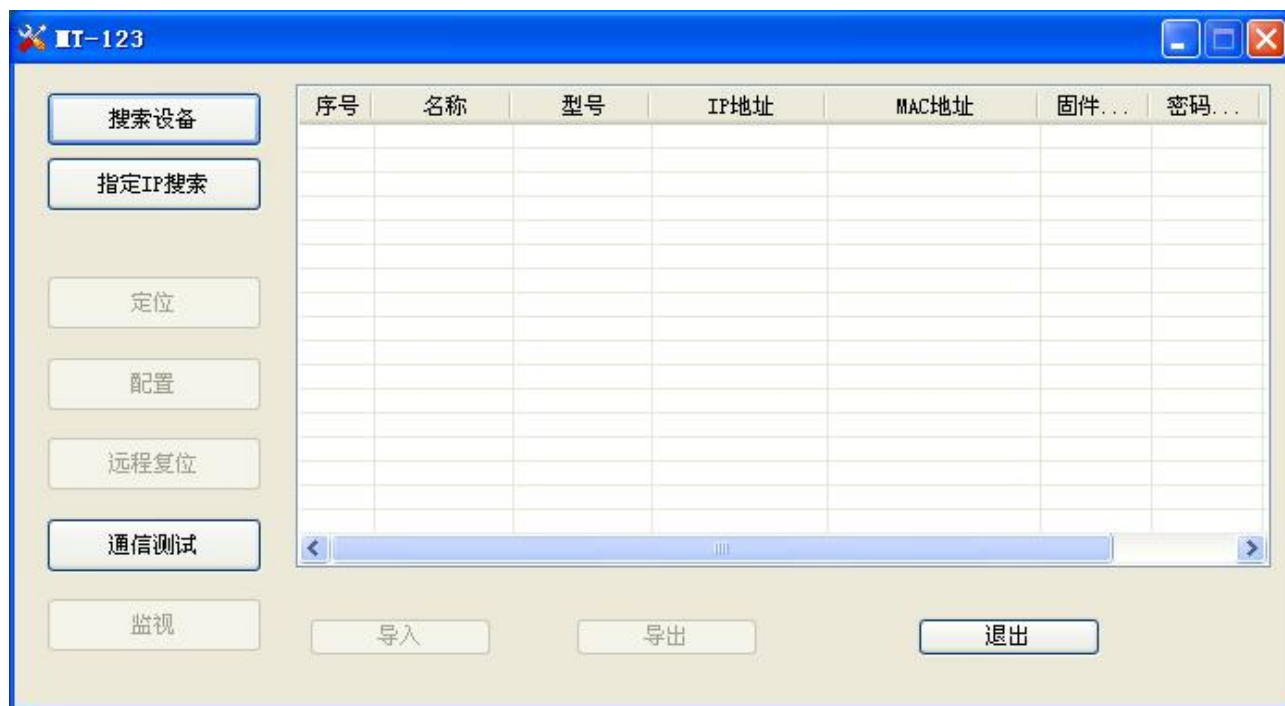
注意：ENB-302MT 网络默认的出厂设置为静态配置，如果不确定网关的 IP 地址，可将配置开关的模式(位 1)拨至配置(On),ENB-302MT 直接进入配置模式,此时 ENB-302MT 的 IP 地址固定为 192.168.0.10,掩码为 255.255.255.0，网关地址为 192.168.0.1。

3.1 配置前注意事项

MT-123 是一款基于 Windows 平台，用来配置 ENB-302MT 参数的配置软件。

在用户运行该软件之前，请确认用户的电脑和需要配置的 ENB-302MT 都在同一个网络中。

双击图标即可进入软件主界面：

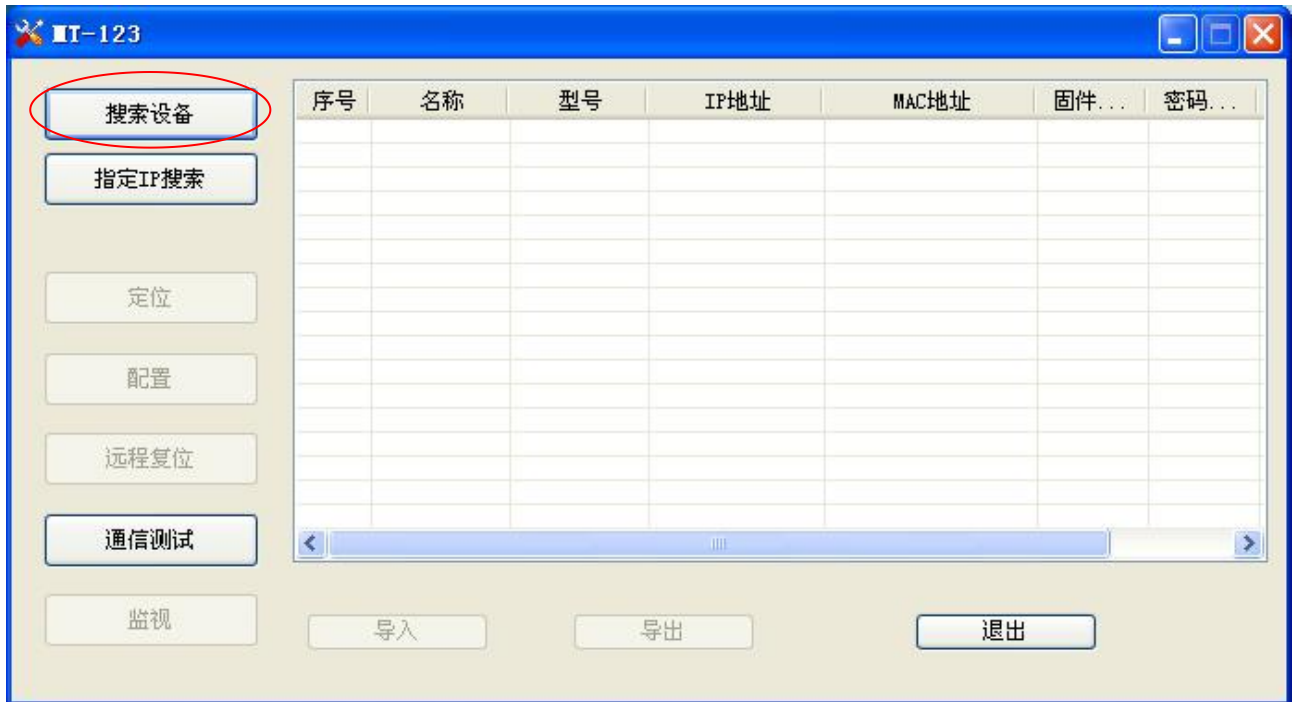


3.2 搜索设备

当用户配置 ENB-302MT 参数前必须搜索出 ENB-302MT 设备。本配置软件提供两种方法来搜索用户想要配置的 ENB-302MT 设备。

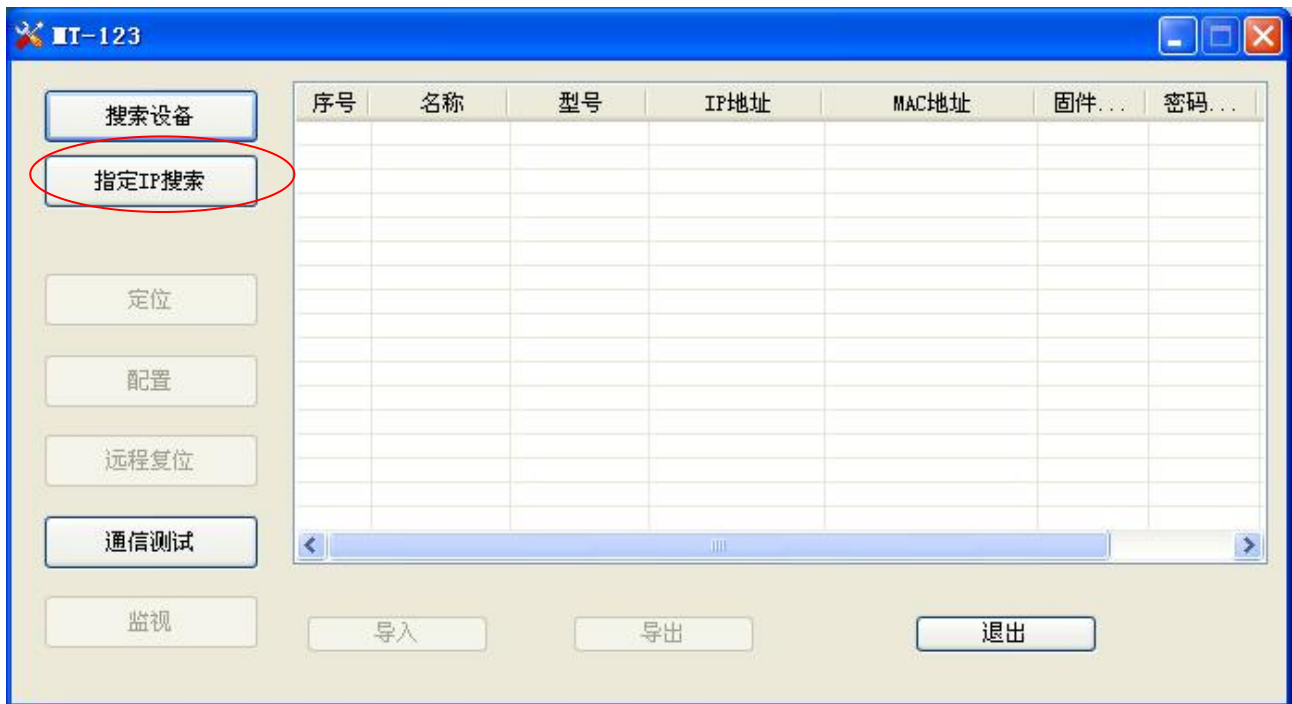
3.2.1 搜索以太网中所有设备

点击软件主界面中的“搜索设备”按钮，软件会搜索以太网中所有可用的 ENB-302MT 设备，并把搜索到的设备显示在主界面的列表中。



3.2.2 指定 IP 搜索设备

点击软件主界面中的“指定 IP 搜索”按钮，会弹出来一个要求输入 IP 地址的对话框。



输入正确的 IP 地址后，软件会搜索网络中具有这个 IP 的 ENB-302MT 设备，并把该设备的信息显示在主界面的列表中。



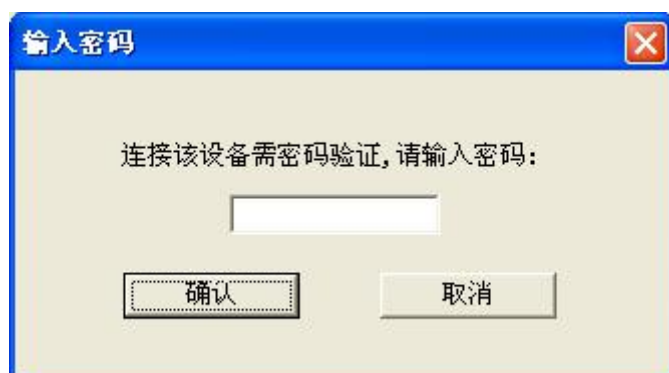
注意：如果用户选择的是“指定 IP 搜索”，请保证输入 IP 的正确性，否则会搜索不到设备。

3.3 配置设备

选中设备列表中所要配置的设备，主窗口中的“定位”、“配置”、“远程复位”、“导入”、“导出”等功能会变的可用：



点击“配置按钮”，如果该设备已设置密码会弹出密码验证对话框：



当密码验证通过或没有密码时便进入配置界面。



3.3.1 模式选择

ENB-302MT 目前支持四种工作模式：

RTU 从站模式——用于 Modbus TCP 客户机与 Modbus RTU 从站通信；

RTU 主站模式——用于 Modbus RTU 主站与 Modbus TCP 服务器通信。

ASCII 从站模式——用于 Modbus TCP 客户机与 Modbus ASCII 从站通信；

ASCII 主站模式——用于 Modbus ASCII 主站与 Modbus TCP 服务器通信

ENB-302MT 的工作模式是由它的串口所连接设备的主从来定义的，举个例子，当用户要将 Modbus TCP 主机设备与 Modbus RTU/ASCII 从站设备实现相互通讯，那么就必须将 ENB-302MT 的工作模式设置为“RTU/ASCII 从站模式”。

3.3.2 配置以太网参数

配置以太网参数包括“名字”、“IP 配置方式”、“IP 地址”、“子网掩码”、“网关地址”、“DNS1”、“DNS2”。



- 名字 —— 输入一个名字，用来识别该设备，以便与其他设备区别；
- IP 配置方式 —— 设置该设备的 IP 地址配置方式；
- IP 地址 —— 设置该设备的 IP 地址；
- 子网掩码 —— 设置该设备的子网掩码；
- 网关地址 —— 设置该设备的网关地址；
- DNS1 —— 0.0.0.0（目前只支持 0.0.0.0）
- DNS2 —— 0.0.0.0（目前只支持 0.0.0.0）

注意：名字不能有空格，最多 20 个字符，最好不要用中文。

3.3.3 配置串口参数

配置两个串口参数，包括“波特率”、“奇偶校验”、“停止位”、“数据位”。



- 波特率 —— 1200、2400、4800、9600、19200、38400、57600、115200、230400；
- 奇偶校验 —— 无、奇校验、偶校验、标记、空格；
- 停止位 —— 1、2；
- 数据位 —— 8（目前只支持 8 位数据位）。

3.3.4 配置 ID 映射

指明请求报文发向哪个串口或发向哪个服务器。



- 虚拟从站 ID 范围 —— 输入一个 ID 范围，左侧为最小值，右侧为最大值（小于等于 247）；
- 从站 ID 偏移量 —— 虚拟 ID 与实际 ID 的差值，可以为负数；
- 实际 ID 范围 —— 通过点击“设置”按钮计算前两项获得。

当用户选择“RTU/ASCII 从站模式”时，需要指定要映射的串口。

当用户选择“RTU/ASCII 主站模式”时，需要设置“目标 TCP 从站 IP 地址”，即要连接的服务器的 IP 地址。



当用户设置好“虚拟从站 ID 范围”和“从站 ID 偏移量”后，点击“设置”按钮，“实际 ID 范围”的值便会自动计算出来。

当用户点击“添加”按钮，便向“从站 ID 映射表”中添加了一条信息。

当用户想修改已添加的信息时，先选中要修改的信息，然后设置好“虚拟从站 ID 范围”和“从站 ID 偏移量”后，点击“修改”按钮即可。

当用户想删除已添加的信息时，只需选中该条信息，然后点击“删除”按钮即可。

提示：“添加”和“修改”都自带“设置”功能，用户无需先点击“设置”再点击“添加”或“修改”。

最多支持 36 组配置。

3.3.5 配置 Modbus 参数

设置 Modbus RTU 的字符超时时间、响应超时时间和帧间延迟时间。



3.3.6 请求报文优先控制

由于以太网速度比串口快，会导致帧的排队，设置哪些帧需要优先发送。

当用户启用了“优先控制”才能进行配置，只有“RTUASCII 从站模式”支持优先控制功能：



指定主站 —— 指定 IP 的主站的请求报文优先发送；
 指定请求 —— 符合指定从站 ID（指虚拟 ID）或功能码的请求报文优先发送。
 请求报文优先级：

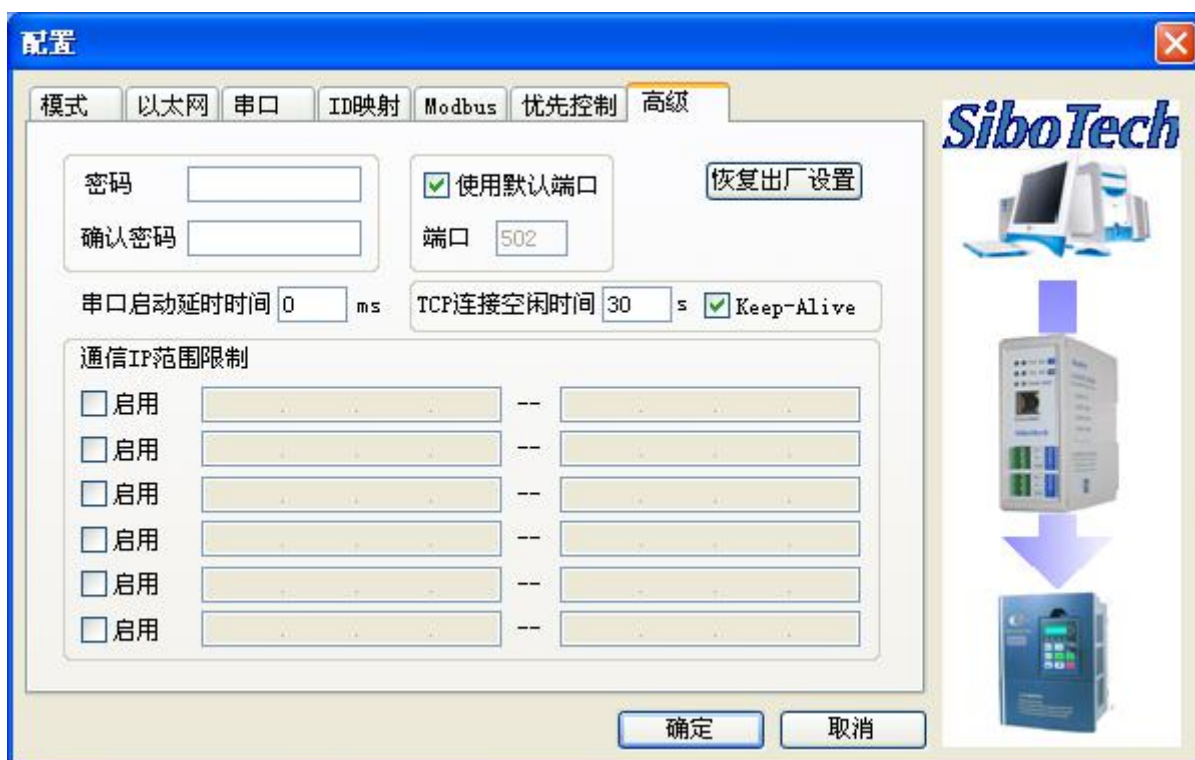
符合条件	优先级
符合指定主站，并且符合指定请求	高
符合指定主站 或 符合指定请求	中
不符合优先条件	低

“添加”、“修改”、“删除”功能的用法同“ID映射”中的用法。



3.3.7 高级参数

配置高级参数，包括“登陆密码”，“端口”，“串口启动延时时间”，“恢复出厂设置”，“TCP 连接空闲时间和 KeepAlive”，“通信 IP 范围限制”。



密码 —— 当用户设置密码后，再次登陆设备会要求进行密码验证，如果想删除密码，只需要把密码设置为空即可。

恢复出厂设置 —— 当用户确认恢复出厂设置后，以前配置的信息将会丢失，恢复成出厂设置状态。

TCP 连接空闲时间和 KeepAlive —— 当某个 TCP 连接的空闲时间达到设定值，若选中 KeepAlive 则发送 KeepAlive 报文；若未选中 KeepAlive 则主动断开对应 TCP 连接。此功能只在 ENB-302MT 做为服务器时有效。

通信 IP 范围限制 —— 设置通信 IP 的范围，用来限制要连接的客户端的 IP。

注意：当用户配置完参数后，必须按“确定”按钮才会把数据写入设备，如果不想写入设备，请按“取消”按钮。

3.4 定位

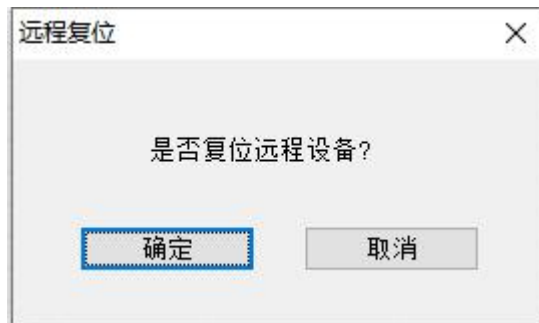
当用户管理多台 ENB-302MT 时，可以使用“定位”功能确定要配置的是哪台设备。

用户点击“定位”按钮并且该设备仍在网络中，该设备两个橙色的指示灯会交替闪烁几秒，以便用户找到该设备。



3.5 远程复位

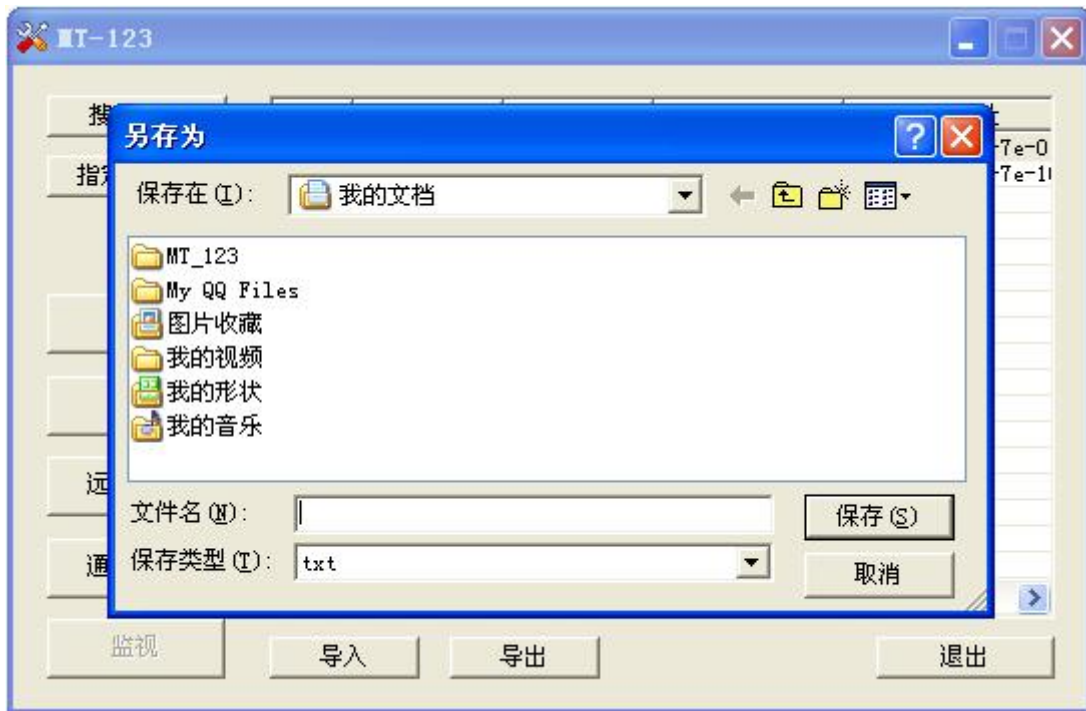
远程复位的作用是重新启动选中的设备。先选中列表中的设备，点击“远程复位”按钮弹出确认对话框，然后点击确定完成操作。



3.6 导入/导出

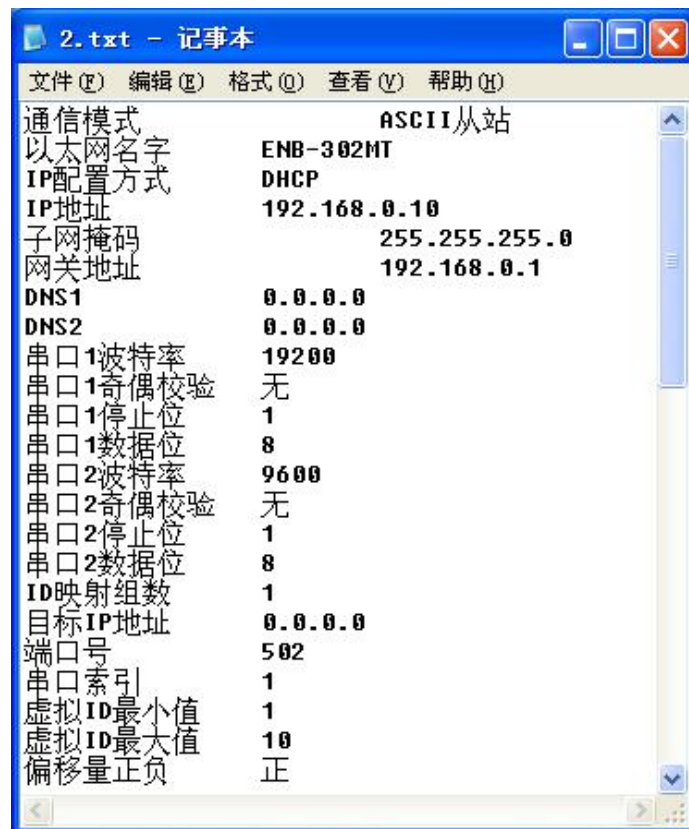
- 导出 —— 把配置参数保存到电脑中 (txt);
- 导入 —— 保存到电脑中的配置参数 (txt) 导入到配置软件中。

选中列表中的设备，点击“导入”或“导出”按钮，选择路径完成操作。



注意：当用户把参数保存成 txt 文档后，可以对里面的数据进行更改，但请保证更改数据的正确性，否则不正确的数据会按照默认值处理。

请不要更改数据的关键字，请不要添空格。



3.7 通信测试

通信测试可以手动发送 Modbus TCP 请求，方便用户调试串口设备。

点击“通信测试”按钮即可进入。



- IP 地址 —— 要连接的 ENB-302MT 的 IP 地址；
- 端口号 —— 要连接的 ENB-302MT 的端口号，默认为 502；
- 功能码 —— 支持“1”、“2”、“3”、“4”、“5”、“6”、“15”、“16”功能码；
- 从站 ID —— 从站地址（虚拟 ID）；
- 起始地址 —— 寄存器或线圈的起始地址，十进制；
- 个数 —— 寄存器或线圈的个数；
- 数据（上） —— 要发送的数据，十六进制，字节之间通过空格隔开；
- 状态 —— 响应的状态，有“无响应”、“正确响应”、“错误响应”；
- 数据（下） —— 显示响应报文的内容。

注意：输入的数据为 16 进制数字，必须遵循如“12 ff 0c”的格式。显示的数据也是该格式。

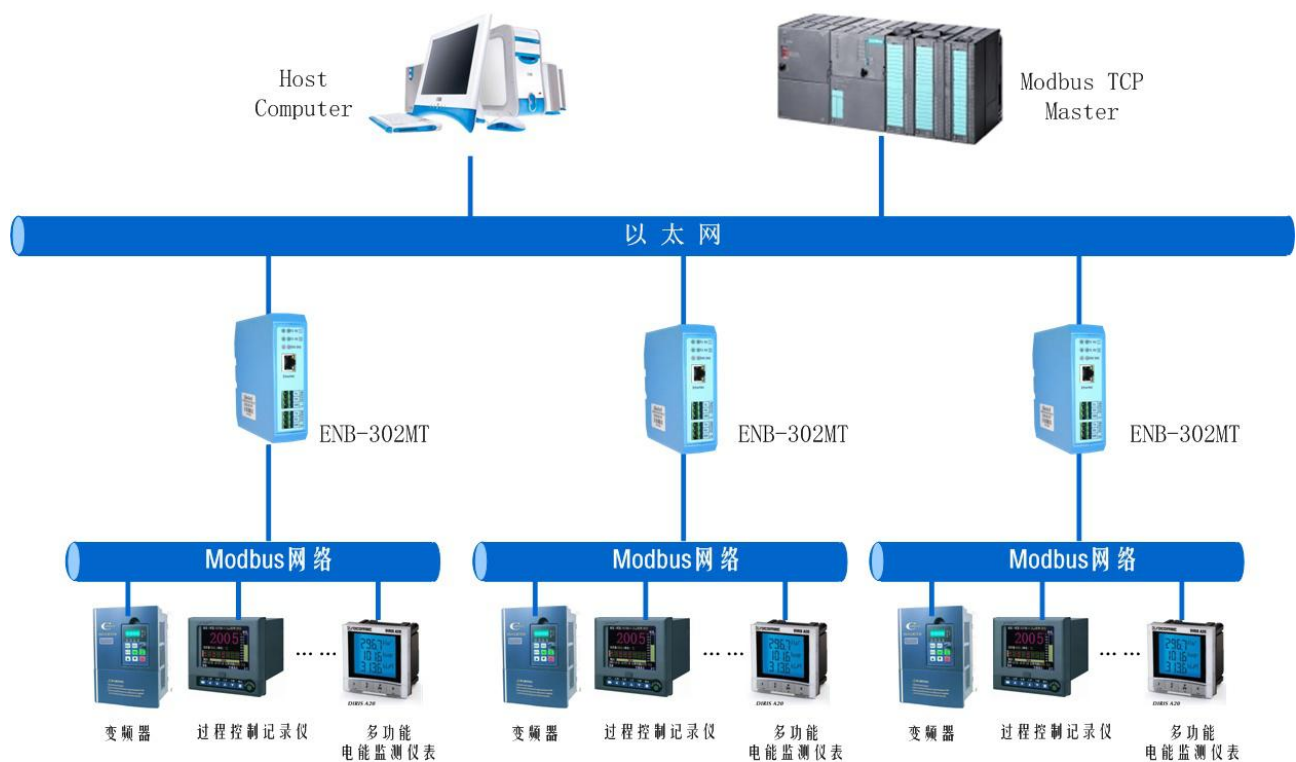
4 典型应用

ENB-302MT 可以将串口 Modbus 主/从设备联接到以太网上，实现网络设备与串口设备的相互通信。

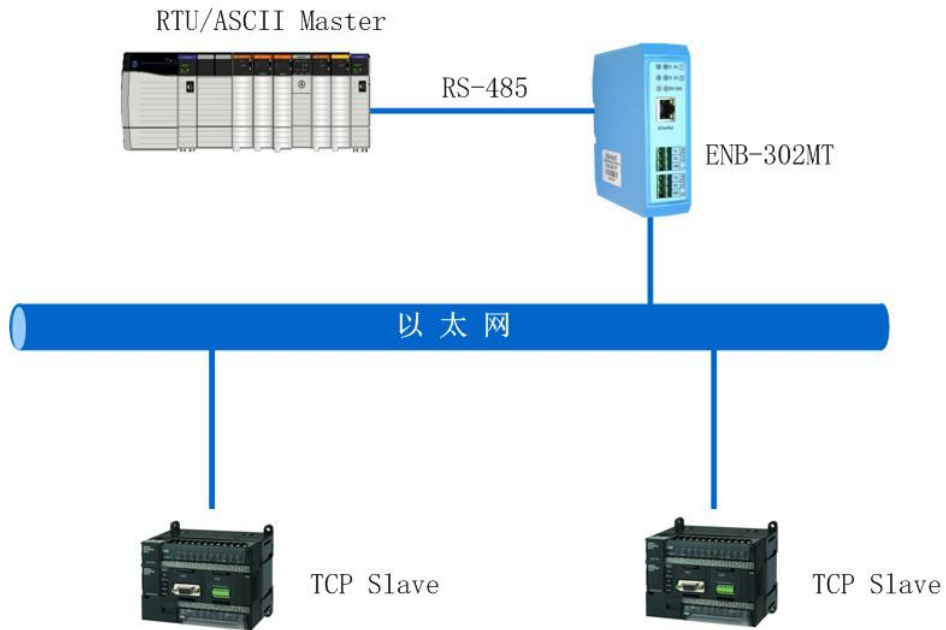
ENB-302MT 在通信中起到一个桥接作用，完成 Modbus TCP 与 Modbus RTU 协议的转换。

下面是 ENB-302MT 的几种典型应用。

4.1 以太网主站连接多台串口从站

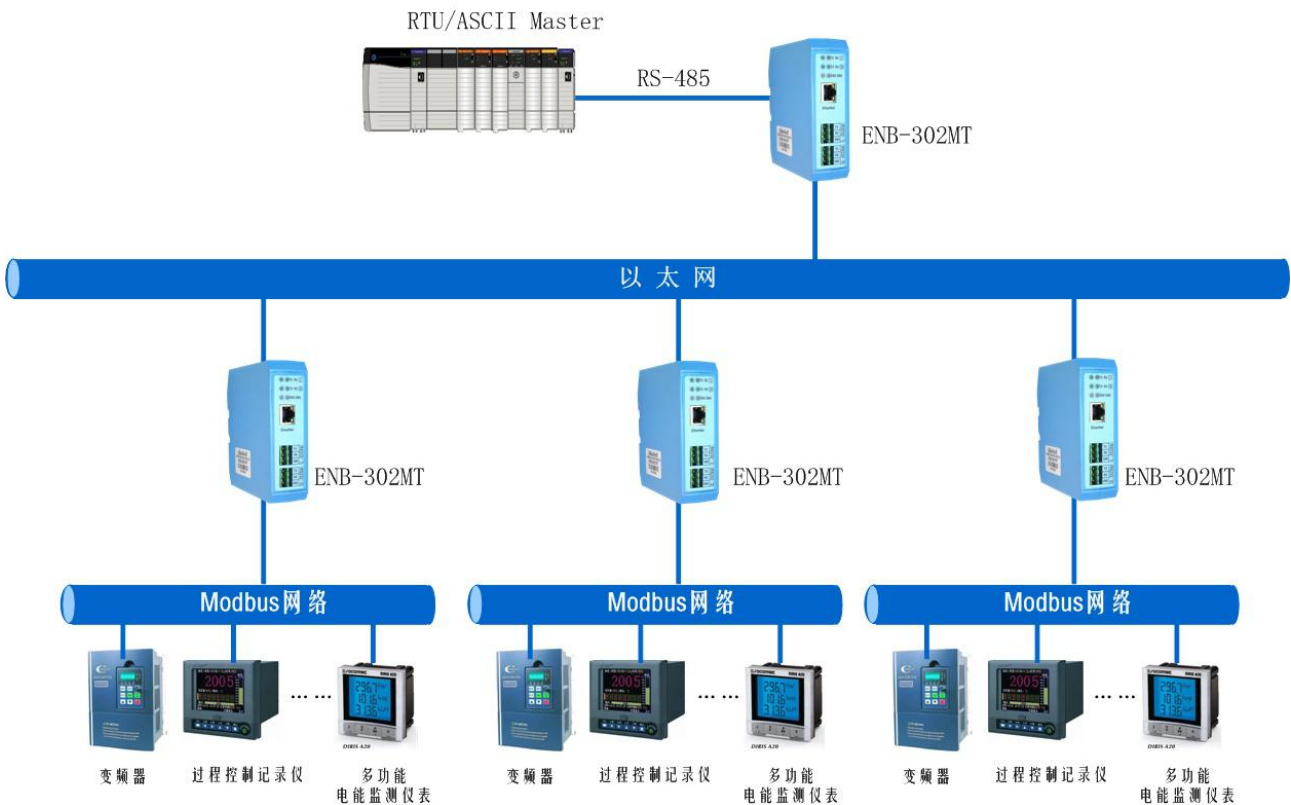


4.2 串口主站连接多台以太网从站



4.3 串口主站通过以太网连接串口从站

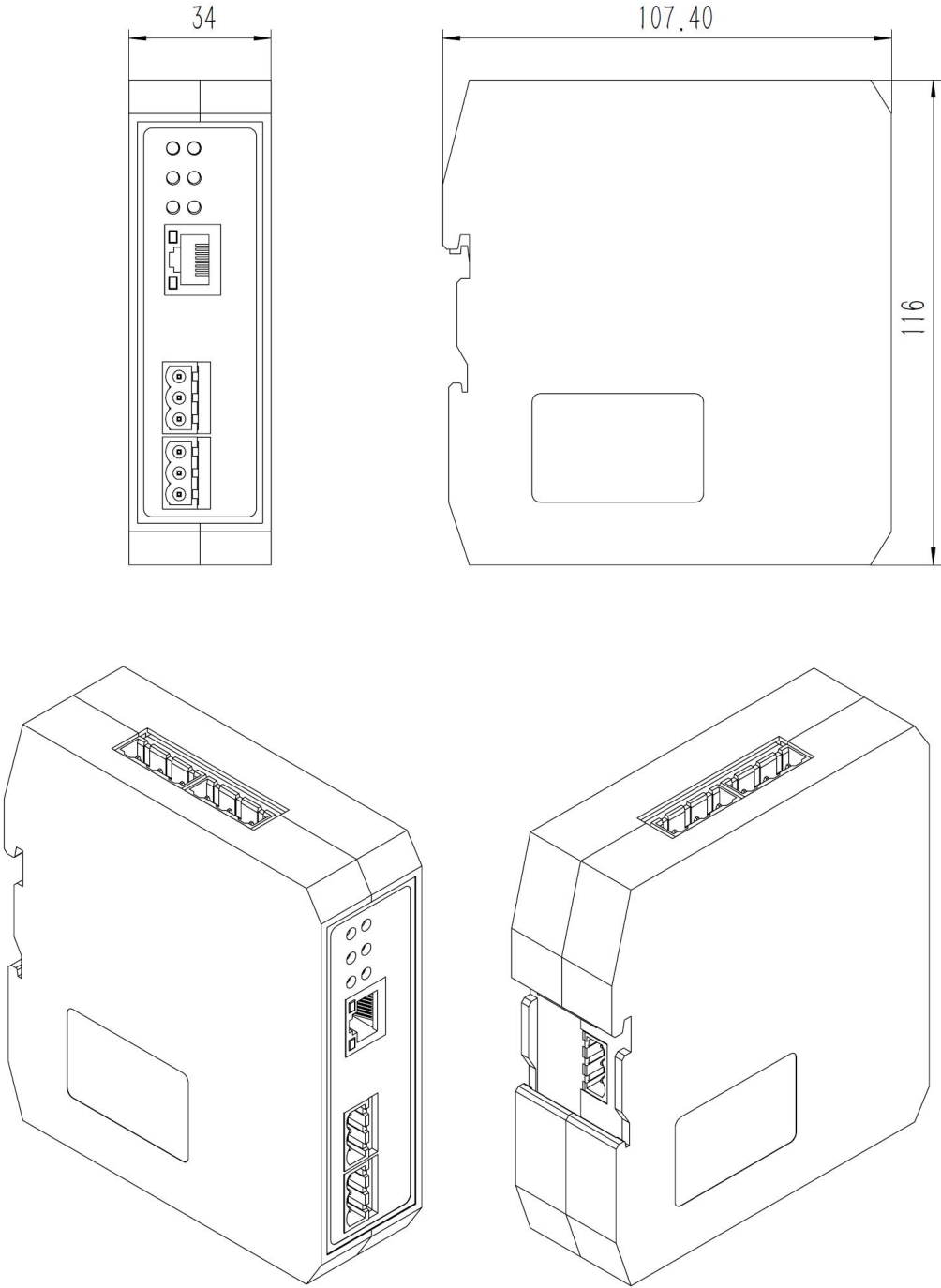
串口设备通过以太网通信，可以不受传输距离的限制。



5 安装

5.1 机械尺寸

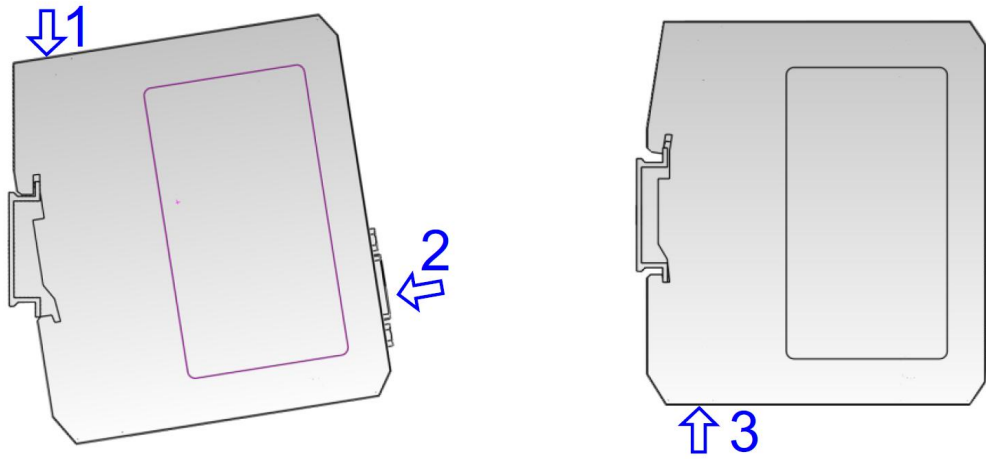
尺寸： W*H*D=34*116*107.4mm



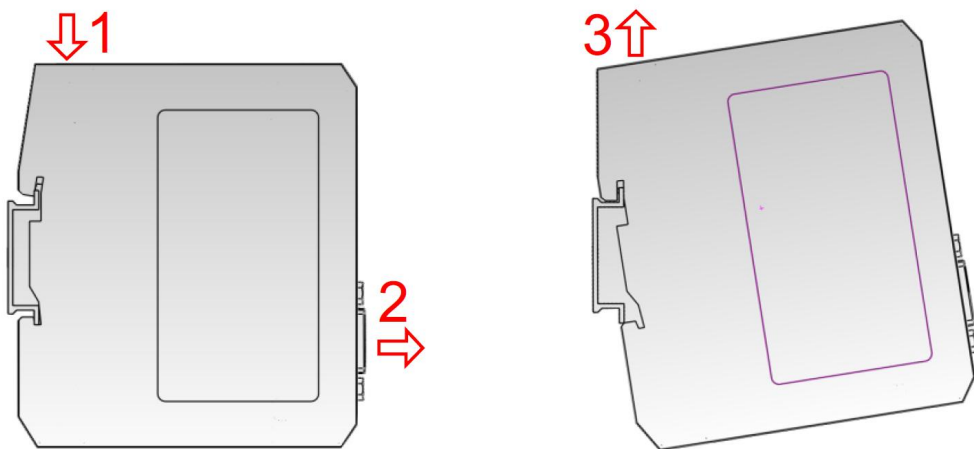
5.2 安装方法

安装:

安装网关



拆卸网关



6 运行维护及注意事项

- ◆ 模块需防止重压，以防面板损坏
- ◆ 模块需防止撞击，有可能会损坏内部器件
- ◆ 供电电压控制在说明书的要求范围内，以防模块烧坏
- ◆ 模块需防止进水，进水后将影响正常工作
- ◆ 上电前请检查接线，有无错接或者短路

7 版权信息

本说明书中提及的数据和案例未经授权不可复制。泗博公司在产品的发展过程中，有可能在不通知用户的情况下对产品进行改版。

SiboTech是上海泗博自动化技术有限公司的注册商标。

该产品有许多应用，使用者必须确认所有的操作步骤和结果符合相应场合的安全性，包括法律方面，规章，编码和标准。

8 相关产品

本公司其它相关产品包括：

ES-302, PM-160, TS-180 等

获得以上几款产品的说明，请访问公司网站 www.sibotech.net，或者拨打技术支持热线：021-3126 5138。

9 修订记录

时间	修订版本	修改内容
2020-6-2	A	发布 V3.2 说明书，增加网口指示灯说明，增加监测拨码开关状态。
2020-10-10	A	替换部分软件配置图片

上海泗博自动化技术有限公司
SiboTech Automation Co., Ltd
技术支持热线：021-3126 5138
E-mail: support@sibotech.net
网址: www.sibotech.net
