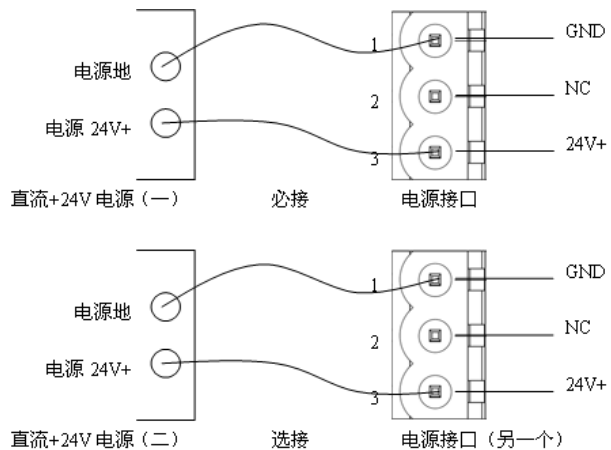


1. 连接电源

使用直流 24V 电源供电，双电源接口，具有冗余功能，用户可以使用一路或两路电源供电。

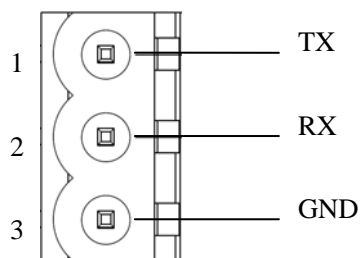
如果使用两路电源供电，当其中一路电源出现故障，另一路电源可以继续供电，保障设备正常运行。

电源接线如下图：



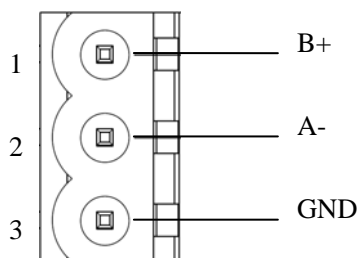
2. 连接串口设备

RS232 接口引脚定义如下：



引脚	功能
1	TX, 与用户设备的 TX 连接
2	RX, 与用户设备的 RX 连接
3	GND

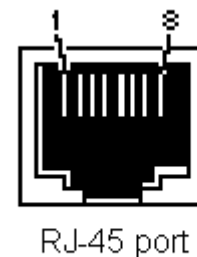
RS485 接口引脚定义如下：



引脚	功能
1	B+, RS485
2	A-, RS485
3	GND

3. 连接以太网

以太网接口采用 RJ-45 插座，10/100M 自适应。



引脚	信号说明
S1	TXD+, Tranceive Data+, 输出
S2	TXD-, Tranceive Data-, 输出
S3	RXD+, Receive Data+, 输入
S4	Bi-directional Data+
S5	Bi-directional Data-
S6	RXD-, Receive Data-, 输入
S7	Bi-directional Data+
S8	Bi-directional Data-

4. 配置开关

配置开关位于产品下方，共两位，请将模式（位 1）拨至运行（Off），功能（位 2）拨至 0（Off），接通电源（或重新启动）使设备正常工作。

模式 (位 1)	功能 (位 2)	模式	说明
Off	Off	运行模式	能进行数据交换, 允许 读写配置数据
Off	On	运行模式	能进行数据交换, 禁止 读写配置数据
On	—	配置模式	IP 地址固定为 192.168.0.188, 此模式 只能读写配置数据, 不 能进行通信

**注意：重新设置配置开关后须重新上电启动
BAM-360，使设置生效！**

5. 安装软件

将产品 CD 光盘放入计算机的光驱中，打开光盘，安装配置软件 BM-123。按照提示即可轻松完成安装。然后打开安装好的配置软件开始进行 BAM-360 的配置吧！

注意：BAM-360 网络的出厂设置为 DHCP，如果网络上没有 DHCP Server，可将配置开关的模式（位 1）拨至配置（On），重新启动 BAM-360 使设置生效，此时 BAM-360 的 IP 地址固定为

192.168.0.188，掩码为 255.255.255.0，网关地址为 192.168.0.1。

6. 指示灯

指示灯	状态	说明
ENS	绿灯常亮	IP 不冲突
	红灯常亮	指示 IP 地址有冲突
	红灯闪烁	DHCP、BOOTP、IP 地址 冲突检测
SNS	绿灯常亮	BACnet IP 接口有数据接 收或发送
	红灯闪烁	BACnet IP 接口无数据接 收或发送
ENS 橙色灯 和 SNS 橙色 灯 (橙色灯：红 绿灯同时亮)	同时点亮	上电启动瞬间
	交替闪烁	配置模式
	交替闪烁 (持续 3 秒)	使用定位功能
串口 I TX	绿灯闪烁	串口 I 正在发送数据
	绿灯灭	串口 I 无数据发送
串口 I RX	绿灯闪烁	串口 I 正在接收数据
	绿灯灭	串口 I 无数据接收
串口 II TX	绿灯闪烁	串口 II 正在发送数据
	绿灯灭	串口 II 无数据发送
串口 II RX	绿灯闪烁	串口 II 正在接收数据
	绿灯灭	串口 II 无数据接收

7. 快速配置

- 正确接入电源线、网线和 RS485（或 RS232）连接线
- 给 BAM-360 上电
- 根据您的现场 Modbus 从站设备实际情况，按照本说明书使用 BM-123 配置软件修改 BAM-360 配置，并下载配置到 BAM-360
- 连接 Modbus 从站设备
- 连接 BACnet 主站设备

上海泗博自动化技术有限公司
SiboTech Automation Co., Ltd
技术支持热线:021-5102 8348
E-mail: support@sibotech.net
网址: www.sibotech.net
